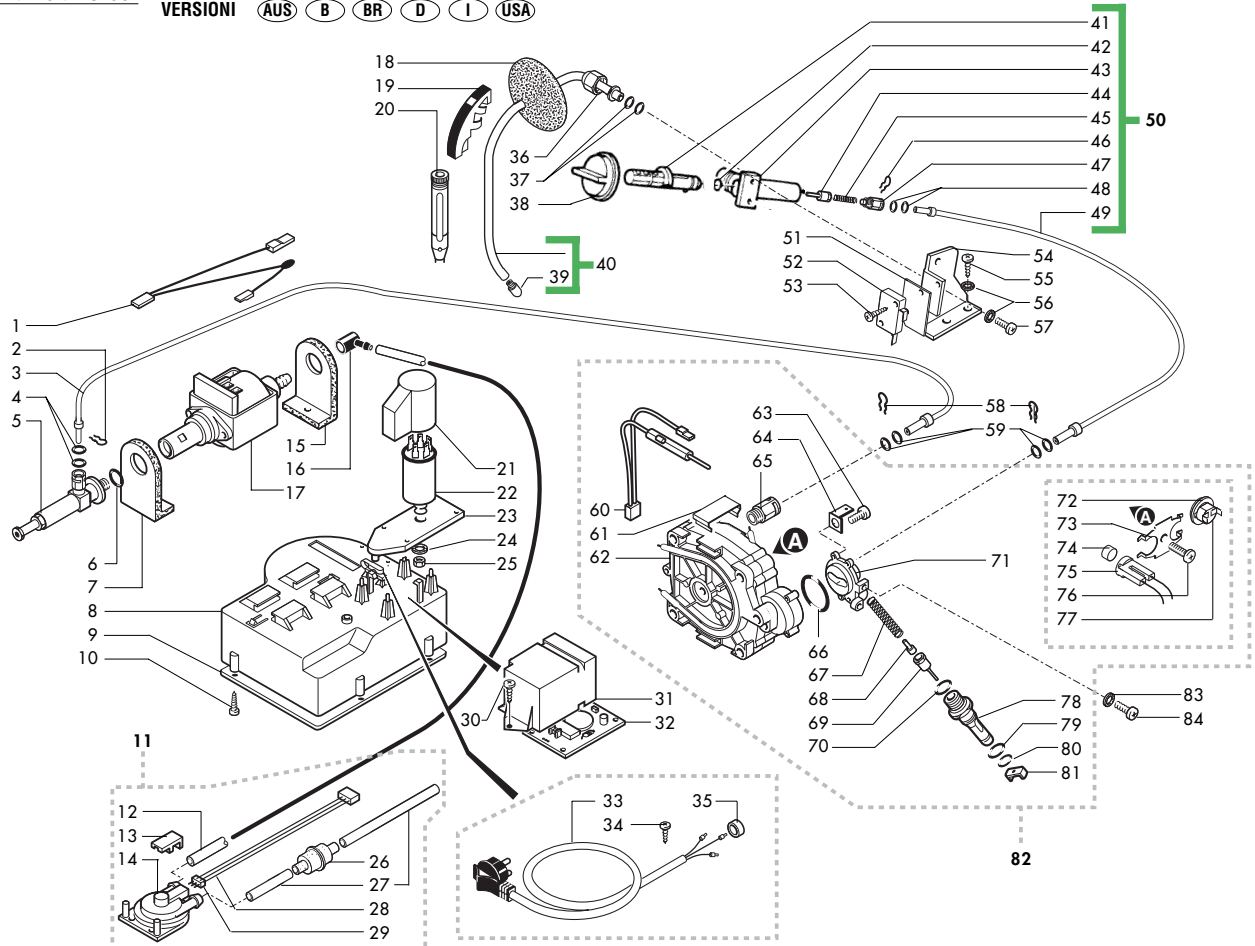


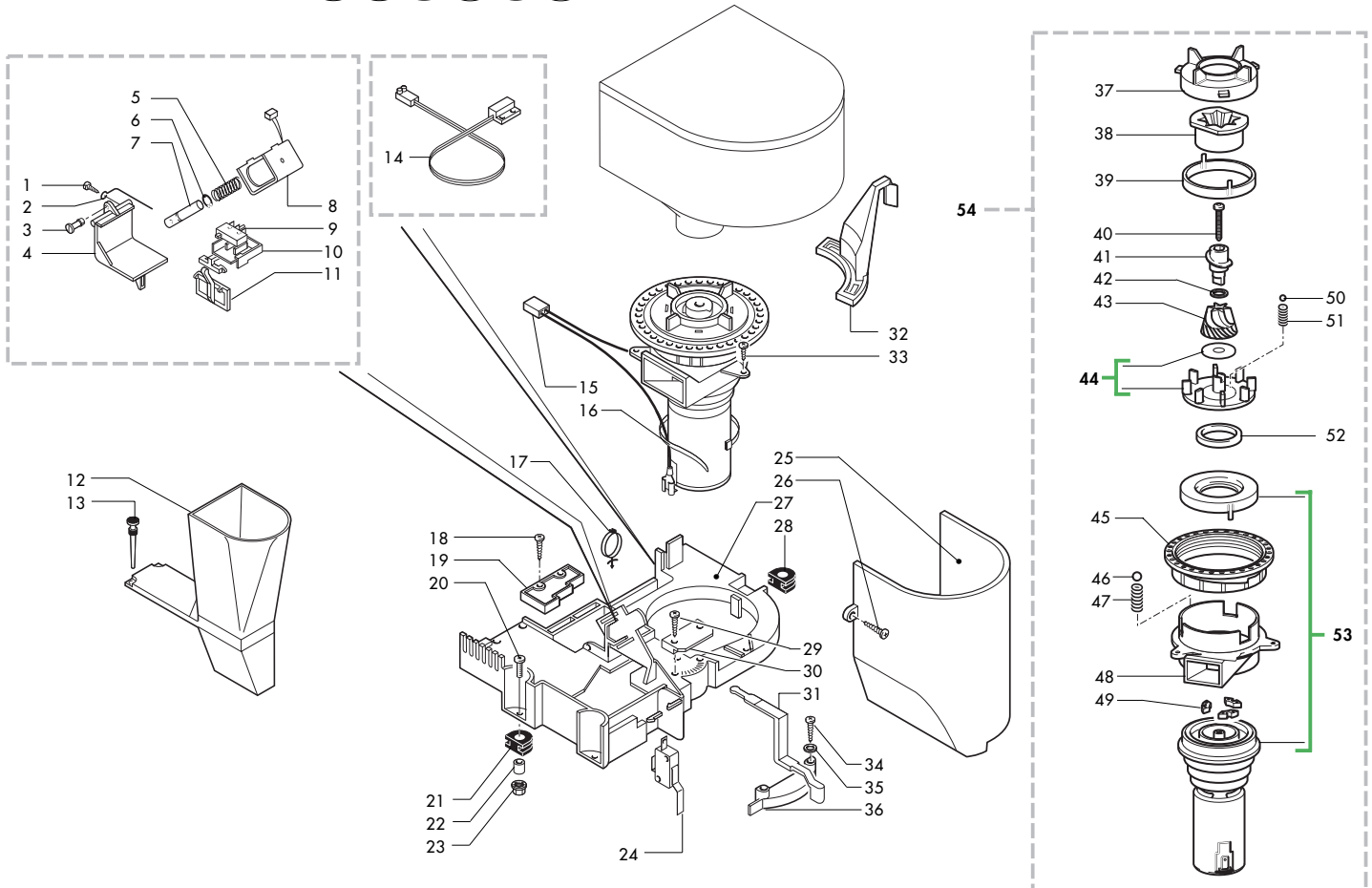
| Rif. | Codice | Denominazione | Versioni |
|------|--------------|-------------------------------------|----------|
| 1 | 0301.831 | Cablaggio giallo | |
| 2 | NF18.001 | Piastrina x perno d.3,2 | |
| 3 | 9972.027 | Tubo silicone marron 5x8 L.90 mm | |
| 4 | 0327.012.680 | Raccordo 90° erogatore gri RAL 7015 | |
| 5 | 0327.010.760 | Corpo fisso erogatore blue | |
| 6 | 0327.037 | Molla x erogatore | |
| 7 | 0301.052 | Guarnizione x vite erogatore | |
| 8 | 0301.050 | Vite M3 x erogatore | |
| 9 | 0327.011.760 | Corpo mobile erogatore blue | |
| 10 | 0327.A07.050 | Ass. erogatore nero | |
| 10 | 0327.A07.760 | Ass. erogatore blue | |
| 11 | 0301.033.150 | Carter x vasca grigio | |
| 12 | U143.003 | Panelvit TCB 3,5x16 testa d.8 ZNP | |
| 13 | 0314.016.770 | Griglia x vasca vern. argento | |
| 14 | \$145500211 | Galleggiante rosso x vaschetta | |
| 15 | 0314.022.710 | Vasca raccogliogocce grigio | |
| 15 | 0314.022.760 | Vasca raccogliogocce vern.blue | |
| 16 | 0301.032.710 | Copertura erogatore grigio | |
| 16 | 0301.032.760 | Copertura erogatore blue | |
| 17 | NE15.003 | Linguetta maschio plana 6,3 D 5,2 | |
| 18 | U208.001 | Rosetta dent. 4.3x8 UNI 3703 BRU | |
| 19 | U127.010 | Vite Tapt.TCB M4,0x10 DIN 7500C ZNP | |
| 20 | 0301.045.66A | Ass.piastra scaldadatte arg 230V | |
| 20 | 0301.045.66F | Ass.piastra scaldadatte arg 120V | |
| 21 | 0317.006 | Guarnizione x scaldadatte | |
| 22 | 0327.036 | Protezione interruttore generale | |
| 23 | NE03.028 | Interruttore Molveno B1031C1181000 | |
| 24 | 0312.026.710 | Ass.carcassa grigio RAL 7021 | |
| 24 | 0312.026.760 | Ass. carcassa blu | |
| 25 | 0701.031.150 | Copertura guarnizione grigio | |
| 26 | NM05.006 | Guarnizione GACO DIM 14 Superaut. | |
| 27 | 0701.014.150 | Contenitore guarnizione grigio | |
| 28 | U111.004 | Vite aut.TSP 2,9x9,5 DIN 7982 C INO | |
| 29 | NM02.004 | OR ORM 0080-20 EPDM | |
| 30 | U111.005 | Vite aut.TSP 3,9x9,5 DIN 7982 C NIK | |
| 31 | 0312.030.710 | Cassetto fondi vern.grigio | |
| 31 | 0312.030.760 | Cassetto fondi blue | |
| 32 | 0301.048.150 | Anello girevole grigio | |
| 33 | 9991.096 | Piedino adesivo 8x15x3,2 | |
| 34 | 0301.022.770 | Coperchio caffè argento | |
| 35 | U143.003 | Panelvit TCB 3,5x16 testa d.8 ZNP | |
| 36 | U143.007 | Vite Torx TCB 2,9x19 INO BRU | |
| 37 | 0329.006.230 | Contenitore caffè | |
| 38 | 9161.270 | Guarnizione x contenitore caffè | |
| 39 | 0301.029.770 | Coperchio dosatore polvere argento | |
| 40 | 0332.006.770 | Copertura Magic Digital arg | |
| 40 | 0332.007.770 | Copertura Magic Comfort arg. | |

| Rif. | Codice | Denominazione | Versioni |
|------|--------------|--------------------------------------|-------------------------|
| 41 | 0301.019 | Spina x sportello Superautomatica | |
| 42 | 9161.140 | Guarnizione x piastra gruppo | |
| 43 | 0301.039.700 | Pomello chiusura sportello nero | |
| 43 | 0301.039.710 | Pomello chiusura sportello grigio | |
| 43 | 0301.039.760 | Pomello chiusura sportello blue | |
| 44 | U433.001 | Chiodo 2x06 UNI 7591 BRU | |
| 45 | 0301.040.150 | Leva chiusura sportello grigio | |
| 46 | 0313.012.710 | Copertura x sportello serigr.gri. | |
| 46 | 0313.012.760 | Copertura x sportello serigr.blue | |
| 47 | 0313.001.710 | Ass.sportello Royal grigio | |
| 47 | 0313.001.760 | Ass. sportello Royal blu | |
| 48 | 0301.020 | Perno per sportello Superautomatica | |
| 49 | NV01.001 | Piedino adesivo | |
| 50 | 0301.041.150 | Piastra supporto gruppo grigio | |
| 51 | 9161.280 | Copertura x foro programmatore | fino a matricola 293936 |
| 52 | U109.017 | Vite aut.TCB 2,9x6,5 DIN 7981 C NIK | fino a matricola 293936 |
| 53 | 0301.023.770 | Coperchio acqua argento | |
| 54 | NM01.032 | OR ORM 0060-30 silicone nero | |
| 55 | 9161.110 | Molla x pistoncino Superautomatica | |
| 56 | 9111.027.150 | Pistoncino x serbatoio grigio | |
| 57 | 9161.050.230 | Tappo x galleggiante Superautom. | |
| 58 | 9161.112.150 | Galleggiante di livello grigio | |
| 59 | 0301.046.230 | Ass. serbatoio acqua Superautomatica | |
| 60 | 0313.013 | Sacchetto resina sistema Intafil | |
| 61 | 0313.015 | Coperchio contenit. resina Intafil | |
| 62 | 0313.014 | Contenitore resina sistema Intafil | |
| 63 | 0313.016 | Adattatore serbatoio acqua Intafil | |
| 64 | 0332.951 | Libretto istruz.Saeco Magic Digital | |
| 64 | 0332.952 | Libretto istruz.Saeco Magic Comfort | |
| 65 | 9991.068 | Pennello x pulizia macinacaffè | |
| 66 | 9991.040.150 | Misurino grigio | |
| 67 | 9161.021.150 | Chiave x gruppo caffè grigio | |
| 68 | 0317.902 | Insero superiore sx in PS | |
| 69 | 0314.909 | Scatola vasca raccogliogocce | |
| 70 | 0330.906 | Distanziale in polistirolo | |
| 71 | 0314.904 | Insero inferiore sx in PS | |
| 72 | 0327.905 | Foglio cartone ondulato | |
| 73 | 0317.904 | Scatola litografata Magic de Luxe | fino a matricola 409226 |
| 73 | 0317.907 | Scatola esterna Flexo Magic | da matricola 409227 |
| 74 | 0317.906 | Scatola esterna da 1 | fino a matricola 409226 |
| 75 | 0317.903 | Insero superiore dx in PS | |
| 76 | 0314.905 | Insero inferiore dx in PS | |



| Rif. | Codice | Denominazione | Versioni |
|------|--------------|---------------------------------------|-------------|
| 1 | 0315.802 | Cablaggio con Klixon pompa | |
| 2 | 9011.144 | Forcella x tubo d.4 | |
| 3 | 9979.A38 | Ass. tubo teflon 4x2 L.150 7-7 | |
| 4 | NM02.028 | OR 2015 EPDM FDA | |
| 5 | 9079.A27 | Ass.valv.sic.Fast/Lock univers. | |
| 6 | NM02.020 | OR 2031 EPDM | |
| 7 | 9991.056 | Supporto x pompa | |
| 8 | 0301.056.150 | Contenitore cavo alimentaz. VDE gri | |
| 9 | 0301.055.150 | Coperchio x cont. cavo alimentaz. gri | |
| 10 | U143.003 | Panelvit TCB 3,5x16 testa d.8 ZNP | |
| 11 | 0327.A01 | Ass. turbina VDE completo di tubi | |
| 12 | 9972.022 | Tubo silicone 5x8 L.2 metri | |
| 13 | 9161.018 | Forcella x turbina | |
| 14 | 9160.034 | Ass. turbina VDE ad incastro | |
| 15 | 9991.056 | Supporto x pompa | |
| 16 | 9991.084 | Raccordo in gomma a 90° ULKA | |
| 17 | 9070.026.00A | Pompa 230-240V | |
| 17 | 9070.026.00F | Pompa 120V | |
| 17 | 9070.026.00N | Pompa 220V 50/60HZ | |
| 18 | 9161.058.150 | Protezione interna x tubo grigio | |
| 19 | 9161.055.710 | Impugnatura x tubo vapore grigio | |
| 19 | 9161.055.760 | Impugnatura x tubo vapore blue | |
| 20 | 9990.002 | Ass. pannarello plastica nero | |
| 21 | 9161.278.150 | Cappuccio x filtro antisturbo | |
| 22 | NE13.039 | Filtro antistur. 0,47x2+1000Y2+0,5L | |
| 23 | 0327.035.150 | Supp. filtro antisturbo | |
| 24 | U208.009 | Rosetta Dent. 8,4x15 UNI 3703 BRU | |
| 25 | U302.007 | Dado esagonale M8 UNI 5588 ZNP | |
| 26 | NV99.001 | Filtro in aspirazione | |
| 27 | 9972.022 | Tubo silicone 5x8 L.2 metri | |
| 28 | 0314.815 | Connettore ass. 3 poli turbina prof. | |
| 29 | NL02.001 | Sensore x turbina | |
| 30 | U140.004 | Panelvit TCB 3,0x12 DIN 7505 B ZNP | |
| 31 | 9161.126.150 | Copertura x scheda filtro grigio | |
| 32 | 0301.828.00F | Scheda filtraggio Superautom.120V | |
| 33 | NE01.061 | Cavo SCHUKO H05 grigio 1 mm | (B) (D) (I) |
| 33 | NE01.063 | Cavo AUSTRALIA H05 grigio 1 mm | (AUS) |
| 33 | NE01.064 | Cavo USA 3 poli grigio 1 mm | (USA) (BR) |
| 34 | U140.009 | Panelvit TCB 3,0x16 DIN 7505 B ZNP | |
| 35 | NL06.002 | Toroide Vogt | |
| 36 | 9161.031 | Dado x tubo vapore | |
| 37 | NM02.011 | OR ORM 0060-20 EPDM | |
| 38 | 0317.002.700 | Pomello vapore nero gomma serig. | |
| 38 | 0317.002.710 | Pomello vapore grigio ser. | |
| 38 | 0317.002.760 | Pomello vapore blue serig. | |
| 39 | 9011.049 | Erogatore x tubo vapore | |
| 40 | 0306.009 | Ass. tubo vapore | |

| Rif. | Codice | Denominazione | Versioni |
|------|--------------|---------------------------------------|------------|
| 41 | 9161.057 | Asta rubinetto vapore | |
| 42 | NM02.001 | OR 2018 EPDM | |
| 43 | 9161.032 | Corpo rubinetto | |
| 44 | 9019.A04 | Assieme spillo Superautomatica | |
| 45 | 9011.007 | Molla x spillo | |
| 46 | 9011.144 | Forcella x tubo d.4 | |
| 47 | 9161.279 | Raccordo x rubinetto Fast/Lock | |
| 48 | NM02.028 | OR 2015 EPDM FDA | |
| 49 | 9979.A40 | Ass. tubo teflon 4x2 L.320 7-7 | |
| 50 | 0329.R01 | Gruppo ricambio rubinetto Exclusiv | |
| 51 | 9991.014 | Cartoncino x microinterruttori | |
| 52 | NE05.013 | Microinterruttore | |
| 53 | U109.014 | Vite aut.TCB 2,9x16 DIN 7981 C NIK | |
| 54 | 0301.006 | Squadretta x rubinetto vapore | |
| 55 | U110.013 | Vite aut.TCB 3,9x6,5 DIN 7981 F NIK | |
| 56 | U208.001 | Rosetta dent. 4,3x8 UNI 3703 BRU | |
| 57 | U127.010 | Vite Tapt.TCB M4,0x10 DIN 7500C ZNP | |
| 58 | 9011.144 | Forcella x tubo d.4 | |
| 59 | NM02.028 | OR 2015 EPDM FDA | |
| 60 | 0302.804 | Cablaggio blu con termofusibile | solo (USA) |
| 60 | 0315.806 | Cablaggio blu JP12 | |
| 61 | 9011.054 | Molla x termofusibile | |
| 62 | 9019.A06.00A | Ass. corpi caldaia Superautom. 230V | |
| 62 | 9019.A06.00F | Ass. corpi caldaia Superautom. 120V | |
| 63 | U046.003 | Vite TCBC M4,0x12 rond. dent. 8,5 ZNP | |
| 64 | NE15.026 | Linguetta maschio a 45° 6,3 d.5,2 | |
| 65 | 9011.152 | Raccordo x tubo d.4 1/8 | |
| 66 | NM01.022 | OR 2106 silicone | |
| 67 | 9011.132 | Molla x spillo | |
| 68 | 9011.075 | Adattore x spillo lungo | |
| 69 | 9019.A01 | Assieme spillo | |
| 70 | NM01.008 | OR ORM 0080-20 silicone | |
| 71 | 9011.165 | Supp. caldaia con attacco tubo d.4 | |
| 72 | 9991.085 | Rondella fermatermostati | |
| 73 | 9011.034 | Molla fermatermostati | |
| 74 | 9011.089 | Distanziale x sensore | |
| 75 | 9019.A09 | Ass. sensore x automatica | |
| 76 | U043.019 | Vite TCBC M6,0x30 UNI 3703 BRU | |
| 77 | NE09.021 | Termostato 150°NC faston 90° | |
| 78 | 9011.100 | Perno x valvola in plastica | |
| 79 | NM01.035 | OR ORM 0090-20 silicone | |
| 80 | NM01.057 | OR ORM 0050-20 silicone | |
| 81 | 9011.099 | Cursore x valv. caldaia in plastica | |
| 82 | 9010.035.00A | Ass.caldaia 230V | |
| 82 | 9010.035.00F | Ass.caldaia Turmix/Koenig 120V | |
| 83 | U208.003 | Rosetta Dent. 5,3x10 UNI 3703 BRU | |
| 84 | U043.021 | Vite TCBC M5,0x8 UNI 7687 ZNP | |



| Rif. | Codice | Denominazione | Versioni |
|------|--------------|--------------------------------------|----------|
| 1 | U140.004 | Panelvit TCB 3,0x12 DIN 7505 B ZNP | |
| 2 | 9161.048 | Asta rasatore | |
| 3 | 9161.076.150 | Perno sportello dosatore grigio | |
| 4 | 9161.074.150 | Sportello dosatore grigio | |
| 5 | 9161.044 | Molla elettromagnete dosatore | |
| 6 | U701.003 | Anello elastico 7 UNI 7434 | |
| 7 | 9161.041 | Nucleo elettromagnete dosatore | |
| 8 | 9129.A07.00A | Ass. bobina dosatore caffè 230V | |
| 8 | 9129.A07.00F | Ass. bobina dosatore caffè 120V | |
| 8 | 9129.A07.00H | Ass. bobina dosatore caffè 240V | |
| 9 | NE05.017 | Microinterruttore | |
| 10 | 9161.072.150 | Cursore supporto micro grigio | |
| 11 | 9161.073.150 | Bilanciere controllo dose grigio | |
| 12 | 9161.223.150 | Tramoggia compl. x caffè polv. gri | |
| 13 | 9161.082 | Aggancio in gomma | |
| 14 | 0301.811 | Connettore ass. 2 poli livello | |
| 15 | 0301.804 | Connettore ass. 2 poli macinacaffè | |
| 16 | NF11.008 | Fascetta 200x2,5 | |
| 17 | NF11.034 | Supporto reggicavo D.20,3 | |
| 18 | U140.004 | Panelvit TCB 3,0x12 DIN 7505 B ZNP | |
| 19 | 9161.296.150 | Copertura per foro dosatore | |
| 20 | U043.004 | Vite TCBC M4,0x16 UNI 7687 ZNP | |
| 21 | 9991.005 | Gommino macinacaffè | |
| 22 | 9141.003 | Distanziale x gommino | |
| 23 | U324.006 | Dado M4 flangiato base dentellata | |
| 24 | NE05.037 | Microinterruttore | |
| 25 | 9161.053.150 | Protezione macinacaffè grigio | |
| 26 | U110.003 | Vite aut.TCB 3,5x9,5 DIN 7981 F NIK | |
| 27 | 9161.029.150 | Piastra x macinacaffè grigio | |
| 28 | 9991.005 | Gommino macinacaffè | |
| 29 | U140.004 | Panelvit TCB 3,0x12 DIN 7505 B ZNP | |
| 30 | 9161.097.150 | Piastrina x fissaggio leva grigio | |
| 31 | 0313.003.050 | Leva di regolazione nero | |
| 31 | 0313.003.150 | Leva di regolazione grigio RAL 7016 | |
| 31 | 0313.003.760 | Leva di regolazione blue | |
| 32 | 9161.080.700 | Leva di regolazione macinatura nero | |
| 32 | 9161.080.710 | Leva regolazione macinatura grigio | |
| 32 | 9161.080.760 | Leva regolazione macinatura ver.blu | |
| 33 | U140.004 | Panelvit TCB 3,0x12 DIN 7505 B ZNP | |
| 34 | U109.015 | Vite aut. TCB 2,9x9,5 DIN 7981 C NIK | |
| 35 | U201.001 | Rosetta piana 3,2x9 DIN 7349 ZNP | |
| 36 | 9161.054.150 | Scala regolaz.dose grigio RAL 7016 | |
| 37 | 9141.018 | Supporto x macina superiore | |
| 38 | 9141.039 | Macina superiore | |
| 39 | 9141.029 | Copertura x macina superiore | |
| 40 | U143.004 | Vite Torx T10 TCB 3,5x48/28 SX ZNP | |
| 41 | 9141.030 | Vite senza fine di incremento | |

| Rif. | Codice | Denominazione | Versioni |
|------|--------------|-----------------------------------|----------|
| 42 | U201.002 | Rosetta piana 10x16 DIN988 ZNP | |
| 43 | 9141.040 | Macina conica | |
| 44 | 9141.044 | Supporto x macina inf.con anello | |
| 45 | 9141.017 | Ghiera di regolazione | |
| 46 | NM06.003 | Sfera d.3,2 acciaio inox Aisi 304 | |
| 47 | §126770117 | Molla x macinacaffè | |
| 48 | 9141.016 | Supporto motore | |
| 49 | 9141.043 | Gommino x supporto macina conica | |
| 50 | NM06.002 | Sfera d.5,5 acciaio inox Aisi 304 | |
| 51 | 9141.032 | Molla x disco di ripresa | |
| 52 | 9141.034 | Anello in feltro | |
| 53 | 0301.R01.00A | Gruppo ricambio motore MC 230V | |
| 54 | 9140.005.00A | Ass. macinacaffè stand. 230V | |
| 54 | 9140.005.00F | Ass. macinacaffè stand. 120V | |
| 54 | 9140.008.00A | Ass. macinacaffè Italia 230V | |

X-REFERENCE

| Codice | Denominazione | Versioni |
|---------------|---------------------------------------|-----------------|
| 0301.006 | Squadretta x rubinetto vapore | |
| 0301.019 | Spina x sportello Superautomatica | |
| 0301.020 | Perno per sportello Superautomatica | |
| 0301.022.770 | Coperchio caffè argento | |
| 0301.023.770 | Coperchio acqua argento | |
| 0301.029.770 | Coperchio dosatore polvere argento | |
| 0301.032.710 | Copertura erogatore grigio | |
| 0301.032.760 | Copertura erogatore blue | |
| 0301.033.150 | Carter x vasca grigio | |
| 0301.039.700 | Pomello chiusura sportello nero | |
| 0301.039.710 | Pomello chiusura sportello grigio | |
| 0301.039.760 | Pomello chiusura sportello blue | |
| 0301.040.150 | Leva chiusura sportello grigio | |
| 0301.041.150 | Piastra supporto gruppo grigio | |
| 0301.045.66A | Ass.piastra scaldatazze arg 230V | |
| 0301.045.66F | Ass.piastra scaldatazze arg 120V | |
| 0301.046.230 | Ass. serbatoio acqua Superautomatica | |
| 0301.048.150 | Anello girevole grigio | |
| 0301.050 | Vite M3 x erogatore | |
| 0301.052 | Guarnizione x vite erogatore | |
| 0301.055.150 | Coperchio x cont. cavo alimentaz. gri | |
| 0301.056.150 | Contentitore cavo alimentaz. VDE gri | |
| 0301.804 | Connettore ass. 2 poli macinacaffè | |
| 0301.811 | Connettore ass. 2 poli livello | |
| 0301.812 | Connettore ass. 4 poli scaldatazze | |
| 0301.828.00F | Scheda filtraggio Superautom.120V | |
| 0301.831 | Cablaggio giallo | |
| 0301.R01.00A | Gruppo ricambio motore MC 230V | |
| 0301.R04.150 | Gruppo ricambio manicotto grigio | |
| 0301.R16.050 | Gruppo ricambio pistone nuovo nero | |
| 0301.R18 | Gruppo ricambio doccia | |
| 0301.R19 | Gruppo ricambio doccia | |
| 0302.804 | Cablaggio blu con termofusibile | |
| 0306.009 | Ass. tubo vapore | |
| 0312.026.710 | Ass.carcassa grigio RAL 7021 | |
| 0312.026.760 | Ass. carcassa blu | |
| 0312.030.710 | Cassetto fondi vern.grigio | |

| Codice | Denominazione | Versioni |
|---------------|--------------------------------------|-----------------|
| 0312.030.760 | Cassetto fondi blue | |
| 0313.001.710 | Ass.sportello Royal grigio | |
| 0313.001.760 | Ass. sportello Royal blu | |
| 0313.003.050 | Leva di regolazione nero | |
| 0313.003.150 | Leva di regolazione grigio RAL 7016 | |
| 0313.003.760 | Leva di regolazione blue | |
| 0313.012.710 | Copertura x sportello serigr.gri. | |
| 0313.012.760 | Copertura x sportello serigr.blue | |
| 0313.013 | Sacchetto resina sistema Intafil | |
| 0313.014 | Contentitore resina sistema Intafil | |
| 0313.015 | Coperchio contenit. resina Intafil | |
| 0313.016 | Adattatore serbatoio acqua Intafil | |
| 0314.016.770 | Griglia x vasca vern. argento | |
| 0314.022.710 | Vasca raccogliocce grigio | |
| 0314.022.760 | Vasca raccogliocce vern.blue | |
| 0314.815 | Connettore ass. 3 poli turbina prof. | |
| 0314.904 | Insero inferiore sx in PS | |
| 0314.905 | Insero inferiore dx in PS | |
| 0314.909 | Scatola vasca raccogliocce | |
| 0315.802 | Cablaggio con Klixon pompa | |
| 0315.806 | Cablaggio blu JP12 | |
| 0317.002.700 | Pomello vapore nero gomma serig. | |
| 0317.002.710 | Pomello vapore grigio ser. | |
| 0317.002.760 | Pomello vapore blue serig. | |
| 0317.006 | Guarnizione x scaldatazze | |
| 0317.902 | Insero superiore sx in PS | |
| 0317.903 | Insero superiore dx in PS | |
| 0317.904 | Scatola litografata Magic de Luxe | |
| 0317.906 | Scatola esterna da 1 | |
| 0317.907 | Scatola esterna Flexo Magic | |
| 0327.010.760 | Corpo fisso erogatore blue | |
| 0327.011.760 | Corpo mobile erogatore blue | |
| 0327.012.680 | Raccordo 90° erogatore gri RAL 7015 | |
| 0327.035.150 | Supp. filtro antisturbo | |
| 0327.036 | Protezione interruttore generale | |
| 0327.037 | Molla x erogatore | |
| 0327.905 | Foglio cartone ondulato | |

X-REFERENCE

| Codice | Denominazione | Versioni |
|--------------|-------------------------------------|----------|
| 0327.A01 | Ass. turbina VDE completo di tubi | |
| 0327.A07.050 | Ass. erogatore nero | |
| 0327.A07.760 | Ass.erogatore blue | |
| 0329.006.230 | Contentitore caffè' | |
| 0329.R01 | Gruppo ricambio rubinetto Exclusiv | |
| 0330.906 | Distanziale in polistirolo | |
| 0332.002 | Tastiera in silicone | |
| 0332.004.770 | Supporto elettronica comp.serig. | |
| 0332.006.770 | Copertura Magic Digital arg | |
| 0332.007.770 | Copertura Magic Comfort arg. | |
| 0332.008.770 | Supporto elettronica Comfort arg. | |
| 0332.801.00A | Scheda CPU 230V Magic Digital | |
| 0332.801.00F | Scheda CPU 120V Magic Digital | |
| 0332.802 | Ass.scheda tastiera Magic Digital | |
| 0332.808 | Ass.scheda tastiera Magic Comfort | |
| 0332.809.00A | Scheda CPU Comfort 230V Ita36 | |
| 0332.819.00A | Scheda CPU 230V Magic Comfort | |
| 0332.820.00A | Scheda CPU Comfort 230V Ita 36 | |
| 0332.821 | Ass. scheda tastiera Magic Comfort | |
| 0332.951 | Libretto istruz.Saeco Magic Digital | |
| 0332.952 | Libretto istruz.Saeco Magic Comfort | |
| 0332.A02.77A | Ass. elettronica Digital arg. 230V | |
| 0332.A04.77A | Ass. elettronica Comfort 230V Std | |
| 0332.A04.77F | Ass. elettronica Comfort 120V Std | |
| 0332.A05.77A | Ass. elettronica Comfort 230V Ita | |
| 0332.A09.77A | Ass. elett. Magic Comfort 230V Std | |
| 0332.A11.77A | Ass. elett. Magic Comfort 230V Ita | |
| 0701.014.150 | Contentitore guarnizione grigio | |
| 0701.031.150 | Copertura guarnizione grigio | |
| 0701.R05.050 | Perno x doccia nero | |
| 0701.R05.150 | Perno x doccia grigio | |
| 1411.000.00A | Programmatore Magic 230V | |
| 9010.035.00A | Ass.caldaia 230V | |
| 9010.035.00F | Ass.caldaia Turmix/Koenig 120V | |
| 9011.007 | Molla x spillo | |
| 9011.034 | Molla fermatermostati | |
| 9011.049 | Erogatore x tubo vapore | |

| Codice | Denominazione | Versioni |
|--------------|-------------------------------------|----------|
| 9011.054 | Molla x termofusibile | |
| 9011.075 | Adattore x spillo lungo | |
| 9011.089 | Distanziale x sensore | |
| 9011.099 | Cursoro x valv. caldaia in plastica | |
| 9011.100 | Perno x valvola in plastica | |
| 9011.132 | Molla x spillo | |
| 9011.144 | Forcella x tubo d.4 | |
| 9011.152 | Raccordo x tubo d.4 1/8 | |
| 9011.165 | Supp. caldaia con attacco tubo d.4 | |
| 9019.A01 | Assieme spillo | |
| 9019.A04 | Assieme spillo Superautomatica | |
| 9019.A06.00A | Ass. corpi caldaia Superautom. 230V | |
| 9019.A06.00F | Ass. corpi caldaia Superautom. 120V | |
| 9019.A09 | Ass. sensore x automatica | |
| 9070.026.00A | Pompa 230-240V | |
| 9070.026.00F | Pompa 120V | |
| 9070.026.00N | Pompa 220V 50/60HZ | |
| 9079.A27 | Ass.valv.sic.Fast/Lock univers. | |
| 9111.027.150 | Pistoncino x serbatoio grigio | |
| 9120.006.150 | Ass.motoriduttore c/canalino grigio | |
| 9121.042 | Ingranaggio Z.12/90 | |
| 9121.043.150 | Coperchio motoriduttore grigio | |
| 9121.044 | Antivibrante x motore | |
| 9121.046 | Boccola sinterizzata x motore | |
| 9121.047 | Ass. motore x motoriduttore | |
| 9121.050 | Rondella tela bakelizzata d.5,5 | |
| 9121.064.150 | Carcassa con canalino e perno gri | |
| 9121.069 | Ingranaggio Z. 108 M4000 | |
| 9129.A07.00A | Ass. bobina dosatore caffè 230V | |
| 9129.A07.00F | Ass. bobina dosatore caffè 120V | |
| 9129.A07.00H | Ass. bobina dosatore caffè 240V | |
| 9140.005.00A | Ass. macinacaffè stand. 230V | |
| 9140.005.00F | Ass. macinacaffè stand. 120V | |
| 9140.008.00A | Ass. macinacaffè Italia 230V | |
| 9141.003 | Distanziale x gommino | |
| 9141.016 | Supporto motore | |
| 9141.017 | Ghiera di regolazione | |

X-REFERENCE

| Codice | Denominazione | Versioni |
|--------------|------------------------------------|----------|
| 9141.018 | Supporto x macina superiore | |
| 9141.029 | Copertura x macina superiore | |
| 9141.030 | Vite senza fine di incremento | |
| 9141.032 | Molla x disco di ripresa | |
| 9141.034 | Anello in feltro | |
| 9141.039 | Macina superiore | |
| 9141.040 | Macina conica | |
| 9141.043 | Gommino x supporto macina conica | |
| 9141.044 | Supporto x macina inf.con anello | |
| 9160.034 | Ass. turbina VDE ad incastro | |
| 9160.067.150 | Gruppo caffè Std grigio tipo C | |
| 9160.068.150 | Gruppo caffè Italia grigio tipo C | |
| 9161.018 | Forcella x turbina | |
| 9161.021.150 | Chiave x gruppo caffè grigio | |
| 9161.029.150 | Piastra x macinacaffè grigio | |
| 9161.031 | Dado x tubo vapore | |
| 9161.032 | Corpo rubinetto | |
| 9161.034.150 | Manicotto uscita caffè grigio | |
| 9161.041 | Nucleo elettromagnete dosatore | |
| 9161.044 | Molla elettromagnete dosatore | |
| 9161.045 | Molla x impugnatura gruppo | |
| 9161.046 | Molla x rasatore gruppo | |
| 9161.048 | Asta rasatore | |
| 9161.050.230 | Tappo x galleggiante Superautom. | |
| 9161.053.150 | Protezione macinacaffè grigio | |
| 9161.054.150 | Scala regolaz.dose grigio RAL 7016 | |
| 9161.055.710 | Impugnatura x tubo vapore grigio | |
| 9161.055.760 | Impugnatura x tubo vapore blue | |
| 9161.057 | Asta rubinetto vapore | |
| 9161.058.150 | Protezione interna x tubo grigio | |
| 9161.060.150 | Rasatore x gruppo grigio | |
| 9161.064.150 | Manicotto entrata acqua grigio | |
| 9161.065.150 | Biella x gruppo grigio | |
| 9161.066.150 | Albero a gomito x gruppo grigio | |
| 9161.067.150 | Piastrina x aggancio gruppo grigio | |
| 9161.069.150 | Impugnatura x gruppo grigio | |
| 9161.070.150 | Piastra posteriore x gruppo grigio | |

| Codice | Denominazione | Versioni |
|--------------|-------------------------------------|----------|
| 9161.071.150 | Piastra anteriore x gruppo grigio | |
| 9161.072.150 | Cursoro supporto micro grigio | |
| 9161.073.150 | Bilanciere controllo dose grigio | |
| 9161.074.150 | Sportello dosatore grigio | |
| 9161.076.150 | Perno sportello dosatore grigio | |
| 9161.080.700 | Leva di regolazione macinatura nero | |
| 9161.080.710 | Leva regolazione macinatura grigio | |
| 9161.080.760 | Leva regolazione macinatura ver.blu | |
| 9161.082 | Aggancio in gomma | |
| 9161.094.150 | Blocchetto forato x gruppo grigio | |
| 9161.097.150 | Piastrina x fissaggio leva grigio | |
| 9161.110 | Molla x pistoncino Superautomatica | |
| 9161.112.150 | Galleggiante di livello grigio | |
| 9161.123.150 | Tramoggia x gruppo press grigio | |
| 9161.126.150 | Copertura x scheda filtro grigio | |
| 9161.132 | Rondella mylar x motoriduttore | |
| 9161.140 | Guarnizione x piastra gruppo | |
| 9161.167 | Doccia d.35,8 | |
| 9161.191 | Boccola x pistone neutro | |
| 9161.193.150 | Contropistone x gruppo grigio | |
| 9161.195.150 | Contentitore compl. x gruppo grigio | |
| 9161.198 | Molla x pistone | |
| 9161.210.050 | Pistone completo nero x gruppo | |
| 9161.211.050 | Pistone nuovo nero con inserto | |
| 9161.222 | Molla conica | |
| 9161.223.150 | Tramoggia compl. x caffè polv. gri | |
| 9161.270 | Guarnizione x contenitore caffè | |
| 9161.278.150 | Cappuccio x filtro antisturbo | |
| 9161.279 | Raccordo x rubinetto Fast/Lock | |
| 9161.280 | Copertura x foro programmatore | |
| 9161.296.150 | Copertura per foro dosatore | |
| 9161.306.150 | Ass. pistone integrale grigio | |
| 9161.343.150 | Ass. pistone integrale | |
| 9972.022 | Tubo silicone 5x8 L.2 metri | |
| 9972.027 | Tubo silicone marron 5x8 L.90 mm | |
| 9979.A38 | Ass. tubo teflon 4x2 L.150 7-7 | |
| 9979.A40 | Ass. tubo teflon 4x2 L.320 7-7 | |

X-REFERENCE

| Codice | Denominazione | Versioni |
|--------------|-------------------------------------|----------|
| 9990.002 | Ass. pannarello plastica nero | |
| 9991.005 | Gommino macinacaffè | |
| 9991.014 | Cartoncino x microinterruttori | |
| 9991.040.150 | Misurino grigio | |
| 9991.056 | Supporto x pompa | |
| 9991.068 | Pennello x pulizia macinacaffè | |
| 9991.084 | Raccordo in gomma a 90° ULKA | |
| 9991.085 | Rondella fermatermostati | |
| 9991.096 | Piedino adesivo 8x15x3,2 | |
| 9991.168 | Sfera in vetro d.5 mm | |
| NE01.061 | Cavo SCHUKO H05 grigio 1 mm | |
| NE01.063 | Cavo AUSTRALIA H05 grigio 1 mm | |
| NE01.064 | Cavo USA 3 poli grigio 1 mm | |
| NE03.028 | Interruttore Molveno B1031C1181000 | |
| NE05.013 | Microinterruttore | |
| NE05.017 | Microinterruttore | |
| NE05.037 | Microinterruttore | |
| NE05.038 | Microinterruttore | |
| NE09.021 | Termostato 150°NC faston 90° | |
| NE13.039 | Filtro antidist. 0,47x2+1000Y2+0,5L | |
| NE13.044 | Fusibile 5,0x20 8A 250V ritardato | |
| NE15.003 | Linguetta maschio piana 6,3 D 5,2 | |
| NE15.026 | Linguetta maschio a 45° 6,3 d.5,2 | |
| NE17.002 | Fermacavo ades.x cavi tondi d=10mm | |
| NF11.008 | Fascetta 200x2,5 | |
| NF11.034 | Supporto reggicavo D.20,3 | |
| NF18.001 | Piastrina x perno d.3,2 | |
| NL02.001 | Sensore x turbina | |
| NL06.002 | Toroide Vogt | |
| NM01.008 | OR ORM 0080-20 silicone | |
| NM01.022 | OR 2106 silicone | |
| NM01.032 | OR ORM 0060-30 silicone nero | |
| NM01.035 | OR ORM 0090-20 silicone | |
| NM01.044 | OR ORM 0320-40 silicone | |
| NM01.057 | OR ORM 0050-20 silicone | |
| NM02.001 | OR 2018 EPDM | |
| NM02.004 | OR ORM 0080-20 EPDM | |

| Codice | Denominazione | Versioni |
|----------|---------------------------------------|----------|
| NM02.006 | OR R5 EPDM | |
| NM02.007 | OR 2025 EPDM | |
| NM02.011 | OR ORM 0060-20 EPDM | |
| NM02.013 | OR ORM 0080-15 EPDM | |
| NM02.017 | OR ORM 0055-15 | |
| NM02.018 | OR ORM 0090-25 EPDM | |
| NM02.020 | OR 2031 EPDM | |
| NM02.028 | OR 2015 EPDM FDA | |
| NM05.006 | Guarnizione GACO DIM 14 Superaut. | |
| NM06.002 | Sfera d.5,5 acciaio inox Aisi 304 | |
| NM06.003 | Sfera d.3,2 acciaio inox Aisi 304 | |
| NV01.001 | Piedino adesivo | |
| NV99.001 | Filtro in aspirazione | |
| U043.004 | Vite TCBC M4,0x16 UNI 7687 ZNP | |
| U043.019 | Vite TCBC M6,0x30 UNI 3703 BRU | |
| U043.021 | Vite TCBC M5,0x8 UNI 7687 ZNP | |
| U044.012 | Vite TSPC M3,0x14 UNI 7688 INO | |
| U046.003 | Vite TCBC M4,0x12 rond. dent. 8,5 ZNP | |
| U109.014 | Vite aut.TCB 2,9x16 DIN 7981 C NIK | |
| U109.015 | Vite aut. TCB 2,9x9,5 DIN 7981 C NIK | |
| U109.017 | Vite aut.TCB 2,9x6,5 DIN 7981 C NIK | |
| U109.026 | Vite aut. TCB 3,5x19 DIN 7981 C INO | |
| U109.027 | Vite aut. TCB 2,9x 19 DIN 7981 C INO | |
| U110.003 | Vite aut.TCB 3,5x9,5 DIN 7981 F NIK | |
| U110.013 | Vite aut.TCB 3,9x6,5 DIN 7981 F NIK | |
| U111.004 | Vite aut.TSP 2,9x9,5 DIN 7982 C INO | |
| U111.005 | Vite aut.TSP 3,9X9,5 DIN 7982 C NIK | |
| U127.010 | Vite Tapt.TCB M4,0x10 DIN 7500C ZNP | |
| U140.004 | Panelvit TCB 3,0x12 DIN 7505 B ZNP | |
| U140.009 | Panelvit TCB 3,0x16 DIN 7505 B ZNP | |
| U140.019 | Panelvit TCB 3,0x16 DIN 7505 B INO | |
| U143.003 | Panelvit TCB 3,5x16 testa d.8 ZNP | |
| U143.004 | Vite Torx T10 TCB 3,5x48/28 SX ZNP | |
| U143.007 | Vite Torx TCB 2,9x19 INO BRU | |
| U201.001 | Rosetta piana 3,2x9 DIN 7349 ZNP | |
| U201.002 | Rosetta piana 10x16 DIN988 ZNP | |
| U208.001 | Rosetta dent. 4,3x8 UNI 3703 BRU | |

X-REFERENCE

| Codice | Denominazione | Versioni |
|------------|-----------------------------------|----------|
| U208.003 | Rosetta Dent. 5,3x10 UNI 3703 BRU | |
| U208.009 | Rosetta Dent. 8,4x15 UNI 3703 BRU | |
| U302.007 | Dado esagonale M8 UNI 5588 ZNP | |
| U324.006 | Dado M4 flangiato base dentellata | |
| U433.001 | Chiodo 2x06 UNI 7591 BRU | |
| U701.003 | Anello elastico 7 UNI 7434 | |
| §126770117 | Molla x macinacaffe | |
| §145500211 | Galleggiante rosso x vaschetta | |

| Codice | Denominazione | Versioni |
|--------|---------------|----------|
|--------|---------------|----------|