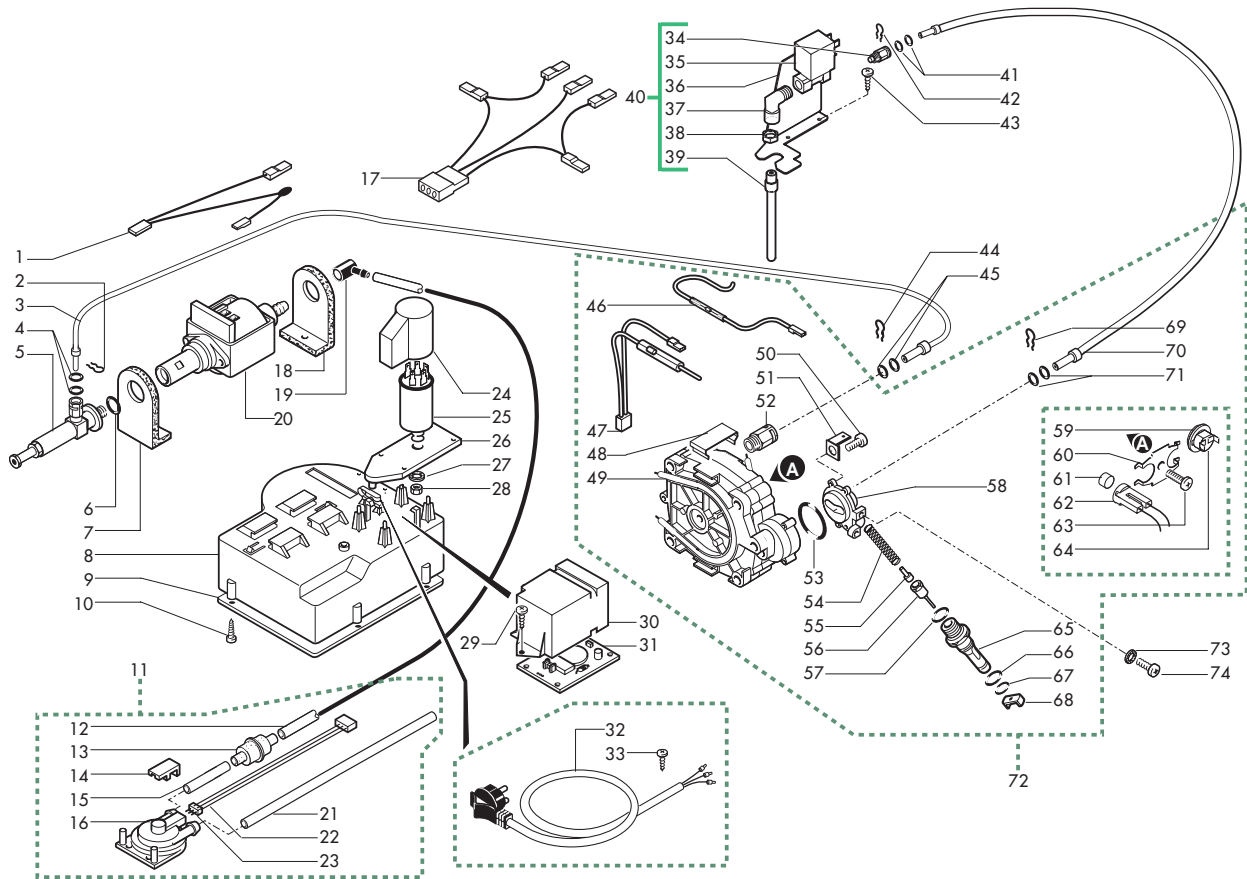


| Rif. | Codice | Denominazione | Versioni |
|------|--------------|-------------------------------------|-----------------------|
| 1 | 9972.027 | Tubo silicone marron 5x8 L.90 mm | |
| 2 | 0327.012.680 | Raccordo 90° erogatore gri RAL 7015 | |
| 3 | 0327.010.050 | Corpo fisso erogatore nero | |
| 4 | 0327.037 | Molla x erogatore | |
| 5 | 0301.052 | Guarnizione x vite erogatore | |
| 6 | 0301.050 | Vite M3 x erogatore | |
| 7 | 0333.050.760 | Ass. erogatore mobile | |
| 8 | 0333.A03.760 | Ass. erogatore office | |
| 9 | 0301.033.150 | Carter x vasca grigio | |
| 10 | U143.003 | Panelvit TCB 3,5x16 testa d.8 ZNP | |
| 11 | 0312.009.850 | Coperchio erogatore blu | |
| 12 | 0333.005.770 | Griglia verniciata | |
| 13 | 0333.006.850 | Vasca raccogliogocce | |
| 14 | §145500211 | Galleggiante rosso x vaschetta | |
| 15 | U143.015 | Panelvit TCB 3,0x12 TORX ner | |
| 16 | 0333.026.850 | Coperchio connettore | |
| 17 | U110.001 | Vite aut.TCB 2,9x6,5 DIN 7981 F NIK | |
| 18 | 0333.025 | Supporto connettore | |
| 19 | 0333.044.280 | Tappino | |
| 20 | 0333.047.770 | Coperchio Saeco Royal Office | |
| 20 | 0333.062.770 | Coperchio UL Saeco Royal Office arg | (J) (USA) |
| 21 | 0333.043.280 | Gommino di chiusura | |
| 22 | 0333.951 | Targhetta ovale Royal | |
| 23 | 0333.022.850 | Tappo x foro rubinetto | |
| 24 | 0333.021.280 | Gommino x foro tubo vapore | |
| 25 | 0333.023.840 | Ass. carcassa Office scarico fondi | |
| 26 | 0313.006.050 | Copertura interruttore nero | |
| 27 | U110.005 | Vite aut.TCB 3,9x9,5 DIN 7981 F NIK | |
| 28 | 0312.030.850 | Cassetto fondi blu | |
| 29 | NV01.001 | Piedino adesivo | |
| 30 | 0701.031.150 | Copertura guarnizione grigio | |
| 31 | NM05.013 | Guarnizione Gaco DIM 14 x Miele | |
| 32 | 0701.014.150 | Contenitore guarnizione grigio | |
| 33 | U111.004 | Vite aut.TSP 2,9x9,5 DIN 7982 C INO | |
| 34 | NM02.004 | OR ORM 0080-20 EPDM | |
| 35 | U143.007 | Vite Torx TCB 2,9x19 INO BRU | |
| 36 | 0312.008.770 | Coperchio dosatore | |
| 36 | 0312.031.770 | Coperchio dosatore UL argento | (J) (USA) |
| 37 | U110.005 | Vite aut.TCB 3,9x9,5 DIN 7981 F NIK | |
| 38 | NE03.028 | Interruttore Molveno B1031C1181000 | fino a matricola 2510 |
| 39 | NE03.034 | Ass. inter. impermeabile Molveno | da matricola 2511 |
| 40 | 0301.019 | Spina x sportello Superautomatica | |
| 41 | 9161.140 | Guarnizione x piastra gruppo | |
| 42 | 0701.R11 | Chiave KA 33 x sportello DA | |
| 43 | NV02.001 | Serratura Sportello con 2 KA/33 | |
| 44 | 0333.037 | Staffa serratura | |
| 44 | 0333.037.840 | Staffa serratura verniciata | |

| Rif. | Codice | Denominazione | Versioni |
|------|--------------|-------------------------------------|----------|
| 45 | 0333.036.840 | Ass. sportello Royal Office blu | |
| 46 | 0301.020 | Perno per sportello Superautomatica | |
| 47 | 0301.041.150 | Piastra supporto gruppo grigio | |

CA SAECO ROYAL OFFICE

VERSIONI (B) (BR) (CH) (J) (USA)



| Rif. | Codice | Denominazione | Versioni |
|------|--------------|---------------------------------------|----------------|
| 1 | 0315.802 | Cablaggio con Klixon pompa | |
| 1 | 0335.801 | Cablaggio con Klixon pompa UL | (J) (USA) |
| 2 | 9011.144 | Forcella x tubo d.4 | |
| 3 | 9979.A38 | Ass. tubo teflon 4x2 L.150 7-7 | |
| 4 | NM02.028 | OR 2015 EPDM FDA | |
| 5 | 9079.A27 | Ass.valv.sic.Fast/Lock univers. | |
| 6 | NM02.020 | OR 2031 EPDM | |
| 7 | 9991.056 | Supporto x pompa | |
| 8 | 0301.056.150 | Contenitore cavo alimentaz. VDE gri | |
| 8 | 0335.008.150 | Contenitore cavo aliment. gri UL | (J) (USA) |
| 9 | 0301.055.150 | Coperchio x cont. cavo alimentaz. gri | |
| 10 | U143.003 | Panelvit TCB 3,5x16 testa d.8 ZNP | |
| 11 | 0333.A08 | Ass. turbina Office | |
| 11 | 0333.A11 | Ass. turbina Office UL | (USA) |
| 12 | 9972.022 | Tubo silicone 5x8 L.2 metri | |
| 13 | NV99.001 | Filtro in aspirazione | |
| 14 | 9161.018 | Forcella x turbina | |
| 15 | 9972.022 | Tubo silicone 5x8 L.2 metri | |
| 16 | 9160.034 | Ass. turbina VDE ad incastro | |
| 17 | 0333.809 | Conn. ass. sistema pagamento | |
| 17 | 0333.817 | Conn. ass. sistema pagamento UL | (J) (USA) |
| 18 | 9991.056 | Supporto x pompa | |
| 19 | 9991.084 | Raccordo in gomma a 90° ULKA | |
| 20 | 9070.026.00A | Pompa 230-240V | |
| 20 | 9070.026.00F | Pompa 120V | |
| 20 | 9070.026.00N | Pompa 220V 50/60HZ | |
| 20 | 9070.026.00R | Pompa 100V 50/60HZ | |
| 21 | 9972.022 | Tubo silicone 5x8 L.2 metri | |
| 22 | 0314.815 | Connettore ass. 3 poli turbina prof. | |
| 22 | 0317.830 | Conn. ass. 3 poli turbina profess. UL | (USA) |
| 23 | NL02.001 | Sensore x turbina | |
| 24 | 9161.278.150 | Cappuccio x filtro antidisturbo | |
| 25 | NE13.039 | Filtro antidist. 0,47x2+1000Y2+0,5L | |
| 26 | 0327.035.150 | Supp. filtro antidisturbo | |
| 27 | U208.009 | Rosetta Dent. 8,4x15 UNI 3703 BRU | |
| 28 | U302.007 | Dado esagonale M8 UNI 5588 ZNP | |
| 29 | U140.004 | Panelvit TCB 3,0x12 DIN 7505 B ZNP | (J) (USA) |
| 30 | 9161.126.150 | Copertura x scheda filtro grigio | (J) |
| 30 | 9161.336.150 | Copertura x scheda filtro grigio UL | (USA) |
| 31 | 0301.828.00F | Scheda filtraggio Superautom.120V | (J) (USA) |
| 32 | NE01.061 | Cavo SCHUKO H05 grigio 1 mm | (B) |
| 32 | NE01.062 | Cavo CH H05 grigio 1 mm | (CH) |
| 32 | NE01.064 | Cavo USA 3 poli grigio 1 mm | (J) (USA) |
| 33 | U140.009 | Panelvit TCB 3,0x16 DIN 7505 B ZNP | (BR) (J) (USA) |
| 34 | 9011.152 | Raccordo x tubo d.4 1/8 | |
| 35 | 9121.115.00A | Elettrov. 15VA 2 VIE 1/8" FEM 230V | |
| 35 | 9121.115.00F | Elettrov. 15VA 2 VIE 1/8" FEM 120V | |
| 35 | 9121.127.00R | Elettrov. 15VA 2 vie 1/8F fori M4 | |

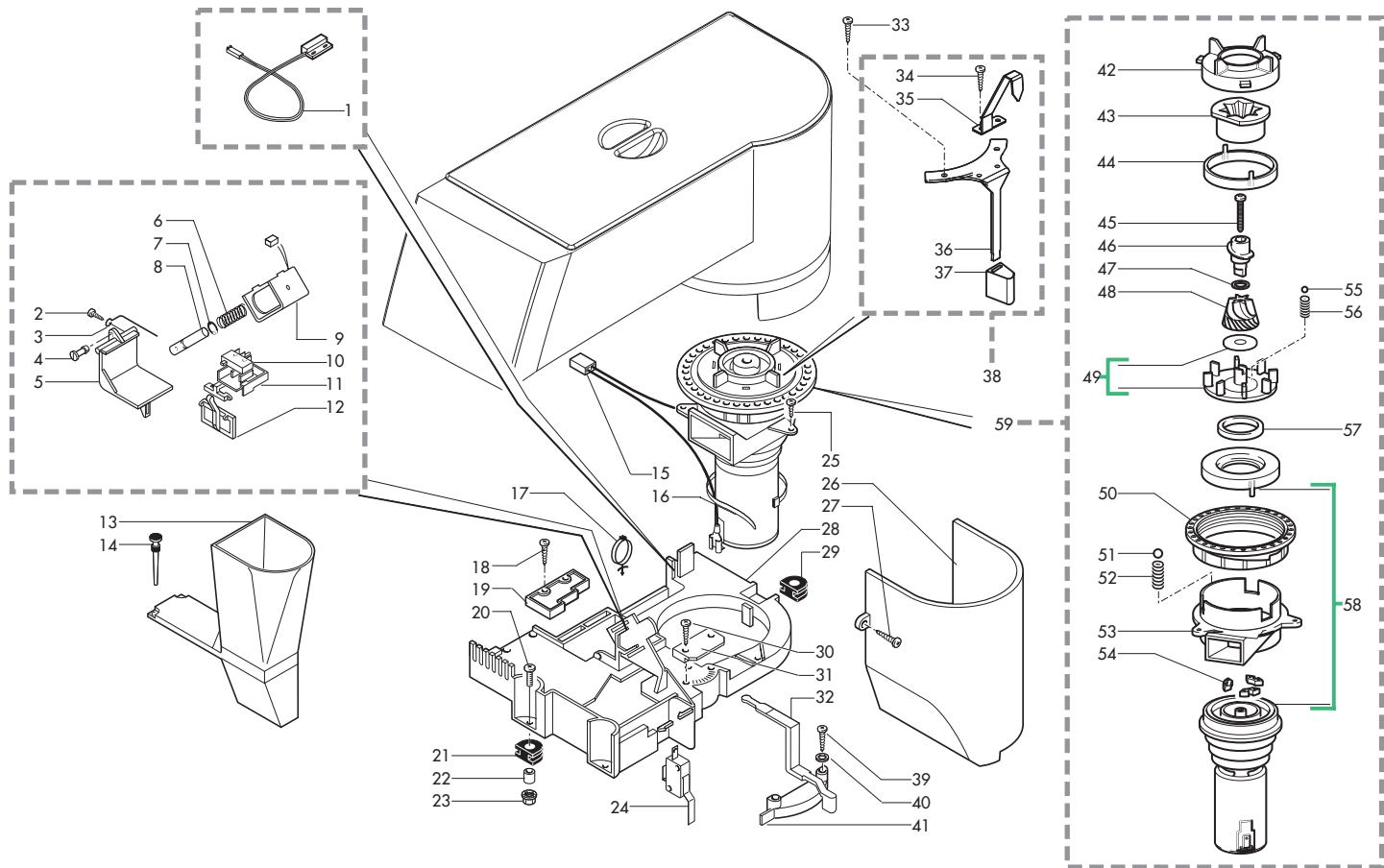
| Rif. | Codice | Denominazione | Versioni |
|------|--------------|---------------------------------------|-----------|
| 36 | 0333.024 | Lamierino di protezione | |
| 37 | NR07.021 | Raccordo Standard a L MF 1/8 NIK | |
| 38 | U303.002 | Dado esagonale M12x1,25 UNI 5589 ZNP | |
| 39 | 0333.028 | Tubo erogazione acqua | |
| 40 | 0333.A04.00A | Ass. valvola erogazione acqua | |
| 40 | 0333.A04.00F | Ass. valvola erogazione acqua 120V | |
| 40 | 0333.A04.00R | Ass. valvola erogazione acqua 100V | |
| 41 | NM02.028 | OR 2015 EPDM FDA | |
| 42 | 9011.144 | Forcella x tubo d.4 | |
| 43 | U110.003 | Vite aut.TCB 3,5x9,5 DIN 7981 F NIK | |
| 44 | 9011.144 | Forcella x tubo d.4 | |
| 45 | NM02.028 | OR 2015 EPDM FDA | |
| 46 | 0314.810 | Cablaggio bianco con termofusibile | |
| 46 | 0334.817 | Cablaggio bianco con termofusib. UL | (J) (USA) |
| 47 | 0333.805 | Conn. ass. 2 poli resist. 2 Office | |
| 47 | 0333.819 | Conn. ass. 2 poli resist. 2 Office UL | (J) (USA) |
| 48 | 9011.054 | Molla x termofusibile | |
| 49 | 9019.A19.00A | Ass. corpi caldaia profess. 230V | |
| 49 | 9019.A19.00F | Ass. corpi caldaia profess. 120V | |
| 49 | 9019.A19.00R | Ass. corpi caldaia profess. 100V | |
| 50 | U046.003 | Vite TCBC M4,0x12 rond. dent. 8,5 ZNP | |
| 51 | NE15.026 | Linguetta maschio a 45° 6,3 d.5,2 | |
| 52 | 9011.152 | Raccordo x tubo d.4 1/8 | |
| 53 | NM01.022 | OR 2106 silicone | |
| 54 | 9011.132 | Molla x spillo | |
| 55 | 9011.075 | Adattore x spillo lungo | |
| 56 | 9019.A01 | Assieme spillo | |
| 57 | NM01.008 | OR ORM 0080-20 silicone | |
| 58 | 9011.165 | Supp. caldaia con attacco tubo d.4 | |
| 59 | 9991.085 | Rondella fermatermostati | |
| 60 | 9011.034 | Molla fermatermostati | |
| 61 | 9011.089 | Distanziale x sensore | |
| 62 | 9019.A09 | Ass. sensore x automatica | |
| 62 | 9019.A31 | Ass. sensore x automatica UL | (USA) |
| 63 | U043.019 | Vite TCBC M6,0x30 UNI 3703 BRU | |
| 64 | NE09.021 | Termostato 150°NC faston 90° | |
| 65 | 9011.100 | Perno x valvola in plastica | |
| 66 | NM01.035 | OR ORM 0090-20 silicone | |
| 67 | NM01.057 | OR ORM 0050-20 silicone | |
| 68 | 9011.099 | Cursore x valv. caldaia in plastica | |
| 69 | 9011.144 | Forcella x tubo d.4 | |
| 70 | 9979.A55 | Ass. tubo teflon 4x2 L.260 7-7 | |
| 71 | NM02.028 | OR 2015 EPDM FDA | |
| 72 | 9010.058.00A | Ass. caldaia Royal Office 230V | |
| 72 | 9010.058.00F | Ass. caldaia Royal Office 120V | |
| 72 | 9010.058.00R | Ass. caldaia Royal Office 100V | |
| 73 | U208.003 | Rosetta Dent. 5,3x10 UNI 3703 BRU | |
| 74 | U043.021 | Vite TCBC M5,0x8 UNI 7687 ZNP | |

CA SAECO ROYAL OFFICE

TAVOLA 4 di 6

E003.033.04

VERSIONI **B** **BR** **CH** **J** **USA**



| Rif. | Codice | Denominazione | Versioni |
|------|--------------|--------------------------------------|----------|
| 1 | 0301.811 | Connettore ass. 2 poli livello | |
| 1 | 0317.829 | Conn. ass. 2 poli livello UL | (USA) |
| 2 | U140.004 | Panelvit TCB 3,0x12 DIN 7505 B ZNP | |
| 3 | 9161.048 | Asta rasatore | |
| 4 | 9161.076.150 | Perno sportello dosatore grigio | |
| 5 | 9161.074.150 | Sportello dosatore grigio | |
| 6 | 9161.044 | Molla elettromagnete dosatore | |
| 7 | U701.003 | Anello elastico 7 UNI 7434 | |
| 8 | 9161.041 | Nucleo elettromagnete dosatore | |
| 9 | 9129.A07.00A | Ass. bobina dosatore caffè 230V | |
| 9 | 9129.A07.00F | Ass. bobina dosatore caffè 120V | |
| 10 | NE05.017 | Microinterruttore | |
| 11 | 9161.072.150 | Cursore supporto micro grigio | |
| 12 | 9161.073.150 | Bilanciere controllo dose grigio | |
| 13 | 9161.223.150 | Tramoggia compl. x caffè polv. gri | |
| 14 | 9161.082 | Aggancio in gomma | |
| 15 | 0301.804 | Connettore ass. 2 poli macinacaffè | |
| 15 | 0317.818 | Conn. ass. 2 poli macinacaffè UL | (USA) |
| 16 | NF11.008 | Fascetta 200x2,5 | |
| 17 | NF11.034 | Supporto reggicavo D.20,3 | |
| 18 | U140.004 | Panelvit TCB 3,0x12 DIN 7505 B ZNP | |
| 19 | 9161.296.150 | Copertura per foro dosatore | |
| 20 | U043.004 | Vite TCBC M4,0x16 UNI 7687 ZNP | |
| 21 | 9991.005 | Gommino macinacaffè | |
| 22 | 9141.003 | Distanziale x gommino | |
| 23 | U324.006 | Dado M4 flangiato base dentellata | |
| 24 | NE05.037 | Microinterruttore | |
| 25 | U140.004 | Panelvit TCB 3,0x12 DIN 7505 B ZNP | |
| 26 | 9161.053.150 | Protezione macinacaffè grigio | |
| 26 | 9161.335.150 | Protezione macinacaffè grigio UL | (USA) |
| 27 | U110.003 | Vite aut.TCB 3,5x9,5 DIN 7981 F NIK | |
| 28 | 9161.029.150 | Piastra x macinacaffè grigio | |
| 29 | 9991.005 | Gommino macinacaffè | |
| 30 | U140.004 | Panelvit TCB 3,0x12 DIN 7505 B ZNP | |
| 31 | 9161.097.150 | Piastrina x fissaggio leva grigio | |
| 32 | 0313.003.760 | Leva di regolazione blue | |
| 33 | U140.004 | Panelvit TCB 3,0x12 DIN 7505 B ZNP | |
| 34 | U109.017 | Vite aut.TCB 2,9x6,5 DIN 7981 C NIK | |
| 35 | 0333.045.840 | Indicatore regolazione macinatura | |
| 36 | 0333.008 | Leva regolazione macinatura | |
| 37 | 0333.009 | Gommino impugnatura leva reg. | |
| 38 | 0333.a07.840 | Ass. leva regolazione macinatura | |
| 39 | U109.015 | Vite aut. TCB 2,9x9,5 DIN 7981 C NIK | |
| 40 | U201.001 | Rosetta piana 3,2x9 DIN 7349 ZNP | |
| 41 | 9161.108.150 | Scala x dosatore tampograf. grigio | |
| 42 | 9141.018 | Supporto x macina superiore | |
| 43 | 9141.039 | Macina superiore | |

| Rif. | Codice | Denominazione | Versioni |
|------|--------------|--------------------------------------|----------|
| 44 | 9141.029 | Copertura x macina superiore | |
| 45 | U143.004 | Vite Torx T10 TCB 3,5x48/28 SX ZNP | |
| 46 | 9141.030 | Vite senza fine di incremento | |
| 47 | U201.002 | Rosetta piana 10x16 DIN988 ZNP | |
| 48 | 9141.040 | Macina conica | |
| 49 | 9141.044 | Supporto x macina inf.con anello | |
| 50 | 9141.017 | Ghiera di regolazione | |
| 51 | NM06.003 | Sfera d.3,2 acciaio inox Aisi 304 | |
| 52 | §126770117 | Molla x macinacaffè | |
| 53 | 9141.016 | Supporto motore | |
| 54 | 9141.043 | Gommino x supporto macina conica | |
| 55 | NM06.002 | Sfera d.5,5 acciaio inox Aisi 304 | |
| 56 | 9141.032 | Molla x disco di ripresa | |
| 57 | 9141.034 | Anello in feltro | |
| 58 | 0301.R10.00A | Gruppo ricambio motore MC 230V | |
| 58 | 0301.R10.00F | Gruppo ricambio motore MC 120V | |
| 58 | 0301.R10.00R | Gruppo ricambio motore MC 100V | |
| 59 | 9140.005.00A | Ass. macinacaffè stand. 230V | |
| 59 | 9140.005.00F | Ass. macinacaffè stand. 120V | |
| 59 | 9140.005.00R | Ass. macinacaffè stand. 100V 50/60HZ | |

X-REFERENCE

| Codice | Denominazione | Versioni |
|--------------|---------------------------------------|----------|
| 0301.019 | Spina x sportello Superautomatica | |
| 0301.020 | Perno per sportello Superautomatica | |
| 0301.033.150 | Carter x vasca grigio | |
| 0301.041.150 | Piastra supporto gruppo grigio | |
| 0301.050 | Vite M3 x erogatore | |
| 0301.052 | Guarnizione x vite erogatore | |
| 0301.055.150 | Coperchio x cont. cavo alimentaz. gri | |
| 0301.056.150 | Contenitore cavo alimentaz. VDE gri | |
| 0301.804 | Connettore ass. 2 poli macinacaffè | |
| 0301.811 | Connettore ass. 2 poli livello | |
| 0301.828.00F | Scheda filtraggio Superautom.120V | |
| 0301.R04.150 | Gruppo ricambio manicotto grigio | |
| 0301.R10.00A | Gruppo ricambio motore MC 230V | |
| 0301.R10.00F | Gruppo ricambio motore MC 120V | |
| 0301.R10.00R | Gruppo ricambio motore MC 100V | |
| 0301.R19 | Gruppo ricambio doccia | |
| 0312.008.770 | Coperchio dosatore | |
| 0312.009.850 | Coperchio erogatore blu | |
| 0312.014 | Guarnizione scaldatazze | |
| 0312.030.850 | Cassetto fondi blu | |
| 0312.031.770 | Coperchio dosatore UL argento | |
| 0313.003.760 | Leva di regolazione blue | |
| 0313.006.050 | Copertura interruttore nero | |
| 0313.804 | Display Royal Digital/Professional | |
| 0314.810 | Cablaggio bianco con termofusibile | |
| 0314.815 | Connettore ass. 3 poli turbina prof. | |
| 0315.802 | Cablaggio con Klixon pompa | |
| 0317.818 | Conn. ass. 2 poli macinacaffè UL | |
| 0317.829 | Conn. ass. 2 poli livello UL | |
| 0317.830 | Conn. ass. 3 poli turbina profess. UL | |
| 0327.010.050 | Corpo fisso erogatore nero | |
| 0327.012.680 | Raccordo 90° erogatore gri RAL 7015 | |
| 0327.035.150 | Supp. filtro antidisturbo | |
| 0327.037 | Molla x erogatore | |
| 0333.002.230 | Contenitore caffè | |
| 0333.003.770 | Coperchio principale | |
| 0333.004.050 | Coperchio contenitore caffè | |
| 0333.005.770 | Griglia verniciata | |

| Codice | Denominazione | Versioni |
|--------------|---------------------------------------|----------|
| 0333.006.850 | Vasca raccogliocce | |
| 0333.008 | Leva regolazione macinatura | |
| 0333.009 | Gommino impugnatura leva reg. | |
| 0333.015 | Staffa di aggancio | |
| 0333.016 | Squadretta aggancio staffa | |
| 0333.021.280 | Gommino x foro tubo vapore | |
| 0333.022.850 | Tappo x foro rubinetto | |
| 0333.023.840 | Ass. carcassa Office scarico fondi | |
| 0333.024 | Lamierino di protezione | |
| 0333.025 | Supporto connettore | |
| 0333.026.850 | Coperchio connettore | |
| 0333.028 | Tube erogazione acqua | |
| 0333.036.840 | Ass. sportello Royal Office blu | |
| 0333.037 | Staffa serratura | |
| 0333.037.840 | Staffa serratura verniciata | |
| 0333.043.280 | Gommino di chiusura | |
| 0333.044.280 | Tappino | |
| 0333.045.840 | Indicatore regolazione macinatura | |
| 0333.046.230 | Ass. serbatoio acqua | |
| 0333.047.770 | Coperchio Saeco Royal Office | |
| 0333.049.770 | Supporto elettronica serig. | |
| 0333.050.760 | Ass. erogatore mobile | |
| 0333.051.050 | Piastra scaldatazze Office nero | |
| 0333.062.770 | Coperchio UL Saeco Royal Office arg | |
| 0333.063.770 | Supporto elettronica serig. UL arg. | |
| 0333.066.230 | Contenitore caffè UL trasparente | |
| 0333.801.00A | Scheda Power Royal Office 230V | |
| 0333.801.00F | Scheda Power Royal Office 120V | |
| 0333.803 | Ass. scheda tastiera | |
| 0333.805 | Conn. ass. 2 poli resist. 2 Office | |
| 0333.807 | Flat collegamento schede | |
| 0333.809 | Conn. ass. sistema pagamento | |
| 0333.810 | Conn. 2 poli motoriduttore Office | |
| 0333.817 | Conn. ass. sistema pagamento UL | |
| 0333.819 | Conn. ass. 2 poli resist. 2 Office UL | |
| 0333.821 | Conn. 2 poli motoriduttore Office | |
| 0333.901 | Insero inferiore sx in PS | |
| 0333.902 | Insero inferiore dx in PS | |

X-REFERENCE

| Codice | Denominazione | Versioni |
|--------------|-------------------------------------|----------|
| 0333.903 | Inserto superiore sx in PS | |
| 0333.904 | Inserto superiore dx in PS | |
| 0333.905 | Distanziale | |
| 0333.906 | Scatola esterna | |
| 0333.907 | Scatola coperchio principale | |
| 0333.908 | Scatola vasca raccogliocce | |
| 0333.909 | Foglio cartone ondulato | |
| 0333.951 | Targhetta ovale Royal | |
| 0333.952 | Libretto istruz. Office I | |
| 0333.953 | Libretto istruz. Office D | |
| 0333.955 | Libretto istruz. Office F | |
| 0333.964 | Libretto istruz. Office GB | |
| 0333.965 | Libretto istruz. Office E | |
| 0333.967 | Libretto istruz. Office NL | |
| 0333.968 | Libretto istruz. Office P | |
| 0333.A02.77A | Ass. elett. Royal Office Std 230V | |
| 0333.A03.760 | Ass. erogatore office | |
| 0333.A04.00A | Ass. valvola erogazione acqua | |
| 0333.A04.00F | Ass. valvola erogazione acqua 120V | |
| 0333.A04.00R | Ass. valvola erogazione acqua 100V | |
| 0333.a07.840 | Ass. leva regolazione macinatura | |
| 0333.A08 | Ass. turbina Office | |
| 0333.A10.77F | Ass. elet. Office Std 120V UL | |
| 0333.A11 | Ass. turbina Office UL | |
| 0333.A12.230 | Ass. serbatoio acqua UL | |
| 0334.817 | Cablaggio bianco con termofusib. UL | |
| 0335.008.150 | Contenitore cavo aliment. gri UL | |
| 0335.801 | Cablaggio con Klixon pompa UL | |
| 0701.014.150 | Contenitore guarnizione grigio | |
| 0701.031.150 | Copertura guarnizione grigio | |
| 0701.R05.050 | Perno x doccia nero | |
| 0701.R11 | Chiave KA 33 x sportello DA | |
| 1440.000.00A | Programmatore Royal 230V | |
| 9010.058.00A | Ass. caldaia Royal Office 230V | |
| 9010.058.00F | Ass. caldaia Royal Office 120V | |
| 9010.058.00R | Ass. caldaia Royal Office 100V | |
| 9011.034 | Molla fermatermostati | |
| 9011.054 | Molla x termofusibile | |

| Codice | Denominazione | Versioni |
|--------------|--------------------------------------|----------|
| 9011.075 | Adattore x spillo lungo | |
| 9011.089 | Distanziale x sensore | |
| 9011.099 | Cursoro x valv. caldaia in plastica | |
| 9011.100 | Perno x valvola in plastica | |
| 9011.132 | Molla x spillo | |
| 9011.144 | Forcella x tubo d.4 | |
| 9011.152 | Raccordo x tubo d.4 1/8 | |
| 9011.165 | Supp. caldaia con attacco tubo d.4 | |
| 9019.A01 | Assieme spillo | |
| 9019.A09 | Ass. sensore x automatica | |
| 9019.A19.00A | Ass. corpi caldaia profess. 230V | |
| 9019.A19.00F | Ass. corpi caldaia profess. 120V | |
| 9019.A19.00R | Ass. corpi caldaia profess. 100V | |
| 9019.A31 | Ass. sensore x automatica UL | |
| 9070.026.00A | Pompa 230-240V | |
| 9070.026.00F | Pompa 120V | |
| 9070.026.00N | Pompa 220V 50/60HZ | |
| 9070.026.00R | Pompa 100V 50/60HZ | |
| 9079.A27 | Ass.valv.sic.Fast/Lock univers. | |
| 9111.027.150 | Pistoncino x serbatoio grigio | |
| 9120.021.150 | Ass. Motoriduttore Office cablato | |
| 9120.027.150 | Ass. Motoriduttore Office UL cablato | |
| 9121.042 | Ingranaggio Z.12/90 | |
| 9121.043.150 | Coperchio motoriduttore grigio | |
| 9121.044 | Antivibrante x motore | |
| 9121.046 | Boccola sinterizzata x motore | |
| 9121.047 | Ass. motore x motoriduttore | |
| 9121.050 | Rondella tela bakelizzata d.5,5 | |
| 9121.064.150 | Carcassa con canalino e perno gri | |
| 9121.069 | Ingranaggio Z. 108 M4000 | |
| 9121.115.00A | Elettrov. 15VA 2 VIE 1/8" FEM 230V | |
| 9121.115.00F | Elettrov. 15VA 2 VIE 1/8" FEM 120V | |
| 9121.127.00R | Elettrov. 15VA 2 vie 1/8F fori M4 | |
| 9129.A07.00A | Ass. bobina dosatore caffè 230V | |
| 9129.A07.00F | Ass. bobina dosatore caffè 120V | |
| 9140.005.00A | Ass. macinacaffè stand. 230V | |
| 9140.005.00F | Ass. macinacaffè stand. 120V | |
| 9140.005.00R | Ass. macinacaffè stand. 100V 50/60HZ | |

X-REFERENCE

| Codice | Denominazione | Versioni |
|--------------|------------------------------------|----------|
| 9141.003 | Distanziale x gommino | |
| 9141.016 | Supporto motore | |
| 9141.017 | Ghiera di regolazione | |
| 9141.018 | Supporto x macina superiore | |
| 9141.029 | Copertura x macina superiore | |
| 9141.030 | Vite senza fine di incremento | |
| 9141.032 | Molla x disco di ripresa | |
| 9141.034 | Anello in feltro | |
| 9141.039 | Macina superiore | |
| 9141.040 | Macina conica | |
| 9141.043 | Gommino x supporto macina conica | |
| 9141.044 | Supporto x macina inf.con anello | |
| 9160.034 | Ass. turbina VDE ad incastro | |
| 9160.064.150 | Gruppo caffè Royal Office | |
| 9161.018 | Forcella x turbina | |
| 9161.021.150 | Chiave x gruppo caffè grigio | |
| 9161.029.150 | Piastra x macinacaffè grigio | |
| 9161.034.150 | Manicotto uscita caffè grigio | |
| 9161.041 | Nucleo elettromagnete dosatore | |
| 9161.044 | Molla elettromagnete dosatore | |
| 9161.045 | Molla x impugnatura gruppo | |
| 9161.046 | Molla x rasatore gruppo | |
| 9161.048 | Asta rasatore | |
| 9161.050.230 | Tappo x galleggiante Superautom. | |
| 9161.053.150 | Protezione macinacaffè grigio | |
| 9161.060.150 | Rasatore x gruppo grigio | |
| 9161.064.150 | Manicotto entrata acqua grigio | |
| 9161.065.150 | Biella x gruppo grigio | |
| 9161.066.150 | Albero a gomito x gruppo grigio | |
| 9161.067.150 | Piastrina x aggancio gruppo grigio | |
| 9161.069.150 | Impugnatura x gruppo grigio | |
| 9161.070.150 | Piastra posteriore x gruppo grigio | |
| 9161.071.150 | Piastra anteriore x gruppo grigio | |
| 9161.072.150 | Cursore supporto micro grigio | |
| 9161.073.150 | Bilanciere controllo dose grigio | |
| 9161.074.150 | Sportello dosatore grigio | |
| 9161.076.150 | Perno sportello dosatore grigio | |
| 9161.082 | Aggancio in gomma | |

| Codice | Denominazione | Versioni |
|--------------|-------------------------------------|----------|
| 9161.094.150 | Blocchetto forato x gruppo grigio | |
| 9161.097.150 | Piastrina x fissaggio leva grigio | |
| 9161.108.150 | Scala x dosatore tampograf. grigio | |
| 9161.110 | Molla x pistoncino Superautomatica | |
| 9161.112.150 | Galleggiante di livello grigio | |
| 9161.123.150 | Tramoggia x gruppo press grigio | |
| 9161.126.150 | Copertura x scheda filtro grigio | |
| 9161.140 | Guarnizione x piastra gruppo | |
| 9161.191 | Boccola x pistone neutro | |
| 9161.193.150 | Contropistone x gruppo grigio | |
| 9161.195.150 | Contenitore compl. x gruppo grigio | |
| 9161.198 | Molla x pistone | |
| 9161.222 | Molla conica | |
| 9161.223.150 | Tramoggia compl. x caffè polv. gri | |
| 9161.270 | Guarnizione x contenitore caffè | |
| 9161.278.150 | Cappuccio x filtro antidisturbo | |
| 9161.296.150 | Copertura per foro dosatore | |
| 9161.306.150 | Ass. pistone integrale grigio | |
| 9161.320 | Valvola x gruppo | |
| 9161.335.150 | Protezione macinacaffè grigio UL | |
| 9161.336.150 | Copertura x scheda filtro grigio UL | |
| 9161.343.150 | Ass. pistone integrale | |
| 9161.368 | Rondella mylar x motoriduttore | |
| 9972.022 | Tubo silicone 5x8 L.2 metri | |
| 9972.027 | Tubo silicone marron 5x8 L.90 mm | |
| 9979.A38 | Ass. tubo teflon 4x2 L.150 7-7 | |
| 9979.A55 | Ass. tubo teflon 4x2 L.260 7-7 | |
| 9991.005 | Gommino macinacaffe' | |
| 9991.056 | Supporto x pompa | |
| 9991.068 | Pennello x pulizia macinacaffè | |
| 9991.084 | Raccordo in gomma a 90° ULKA | |
| 9991.085 | Rondella fermatermostati | |
| NE01.061 | Cavo SCHUKO HO5 grigio 1 mm | |
| NE01.062 | Cavo CH HO5 grigio 1 mm | |
| NE01.064 | Cavo USA 3 poli grigio 1 mm | |
| NE03.028 | Interruttore Molveno B1031C1181000 | |
| NE03.034 | Ass. inter. impermeabile Molveno | |
| NE05.017 | Microinterruttore | |

X-REFERENCE

| Codice | Denominazione | Versioni |
|----------|-------------------------------------|----------|
| NE05.037 | Microinterruttore | |
| NE05.038 | Microinterruttore | |
| NE09.021 | Termostato 150°NC faston 90° | |
| NE13.010 | Fusibile 5,0x20 T 315mA 250V | |
| NE13.039 | Filtro antidist. 0,47x2+1000Y2+0,5L | |
| NE13.044 | Fusibile 5,0x20 8A 250V ritardato | |
| NE15.026 | Linguetta maschio a 45° 6,3 d.5,2 | |
| NE17.002 | Fermacavo ades.x cavi tondi d=10mm | |
| NF11.008 | Fascetta 200x2,5 | |
| NF11.034 | Supporto reggicavo D.20,3 | |
| NL02.001 | Sensore x turbina | |
| NL04.004 | Distanziale RICHCO MSPM-7-01 | |
| NL04.005 | Distanziale RICHCO MSPM-5-01 | |
| NL04.006 | Distanziale RICHCO MSPM-6-01 | |
| NM01.008 | OR ORM 0080-20 silicone | |
| NM01.022 | OR 2106 silicone | |
| NM01.032 | OR ORM 0060-30 silicone nero | |
| NM01.035 | OR ORM 0090-20 silicone | |
| NM01.044 | OR ORM 0320-40 silicone | |
| NM01.057 | OR ORM 0050-20 silicone | |
| NM02.004 | OR ORM 0080-20 EPDM | |
| NM02.006 | OR R5 EPDM | |
| NM02.007 | OR 2025 EPDM | |
| NM02.013 | OR ORM 0080-15 EPDM | |
| NM02.017 | OR ORM 0055-15 | |
| NM02.018 | OR ORM 0090-25 EPDM | |
| NM02.020 | OR 2031 EPDM | |
| NM02.028 | OR 2015 EPDM FDA | |
| NM05.013 | Guarnizione Gaco DIM 14 x Miele | |
| NM06.002 | Sfera d.5,5 acciaio inox Aisi 304 | |
| NM06.003 | Sfera d.3,2 acciaio inox Aisi 304 | |
| NR07.021 | Raccordo Standard a L MF 1/8 NIK | |
| NV01.001 | Piedino adesivo | |
| NV02.001 | Serratura Sportello con 2 KA/33 | |
| NV99.001 | Filtro in aspirazione | |
| U043.004 | Vite TCBC M4,0x16 UNI 7687 ZNP | |
| U043.019 | Vite TCBC M6,0x30 UNI 3703 BRU | |
| U043.021 | Vite TCBC M5,0x8 UNI 7687 ZNP | |

| Codice | Denominazione | Versioni |
|------------|---------------------------------------|----------|
| U046.003 | Vite TCBC M4,0x12 rond. dent. 8,5 ZNP | |
| U109.015 | Vite aut. TCB 2,9x9,5 DIN 7981 C NIK | |
| U109.017 | Vite aut.TCB 2,9x6,5 DIN 7981 C NIK | |
| U109.026 | Vite aut. TCB 3,5x19 DIN 7981 C INO | |
| U109.027 | Vite aut. TCB 2,9x 19 DIN 7981 C INO | |
| U110.001 | Vite aut.TCB 2,9x6,5 DIN 7981 F NIK | |
| U110.003 | Vite aut.TCB 3,5x9,5 DIN 7981 F NIK | |
| U110.005 | Vite aut.TCB 3,9x9,5 DIN 7981 F NIK | |
| U111.004 | Vite aut.TSP 2,9x9,5 DIN 7982 C INO | |
| U127.003 | Vite TAPT.TCB 4,0x6 DIN 7500C INO | |
| U127.010 | Vite Tapt.TCB M4,0x10 DIN 7500C ZNP | |
| U140.004 | Panelvit TCB 3,0x12 DIN 7505 B ZNP | |
| U140.009 | Panelvit TCB 3,0x16 DIN 7505 B ZNP | |
| U140.019 | Panelvit TCB 3,0x16 DIN 7505 B INO | |
| U143.003 | Panelvit TCB 3,5x16 testa d.8 ZNP | |
| U143.004 | Vite Torx T10 TCB 3,5x48/28 SX ZNP | |
| U143.007 | Vite Torx TCB 2,9x19 INO BRU | |
| U143.015 | Panelvit TCB 3,0x12 TORX ner | |
| U145.002 | Vite aut. TCB 3,0X6,0 PT WN 1412 inox | |
| U201.001 | Rosetta piana 3,2x9 DIN 7349 ZNP | |
| U201.002 | Rosetta piana 10x16 DIN988 ZNP | |
| U201.005 | Rosetta piana 4,3x12 DIN 7349 ZNP | |
| U208.003 | Rosetta Dent. 5,3x10 UNI 3703 BRU | |
| U208.009 | Rosetta Dent. 8,4x15 UNI 3703 BRU | |
| U302.007 | Dado esagonale M8 UNI 5588 ZNP | |
| U303.002 | Dado esagonale M12x1,25 UNI 5589 ZNP | |
| U324.006 | Dado M4 flangiato base dentellata | |
| U701.003 | Anello elastico 7 UNI 7434 | |
| §126770117 | Molla x macinacaffe | |
| §145500211 | Galleggiante rosso x vaschetta | |
| §147700200 | Pompa di caricamento diam. est. 17mm | |
| §224640200 | Ass. filtro est. x cont. acqua P5000 | |