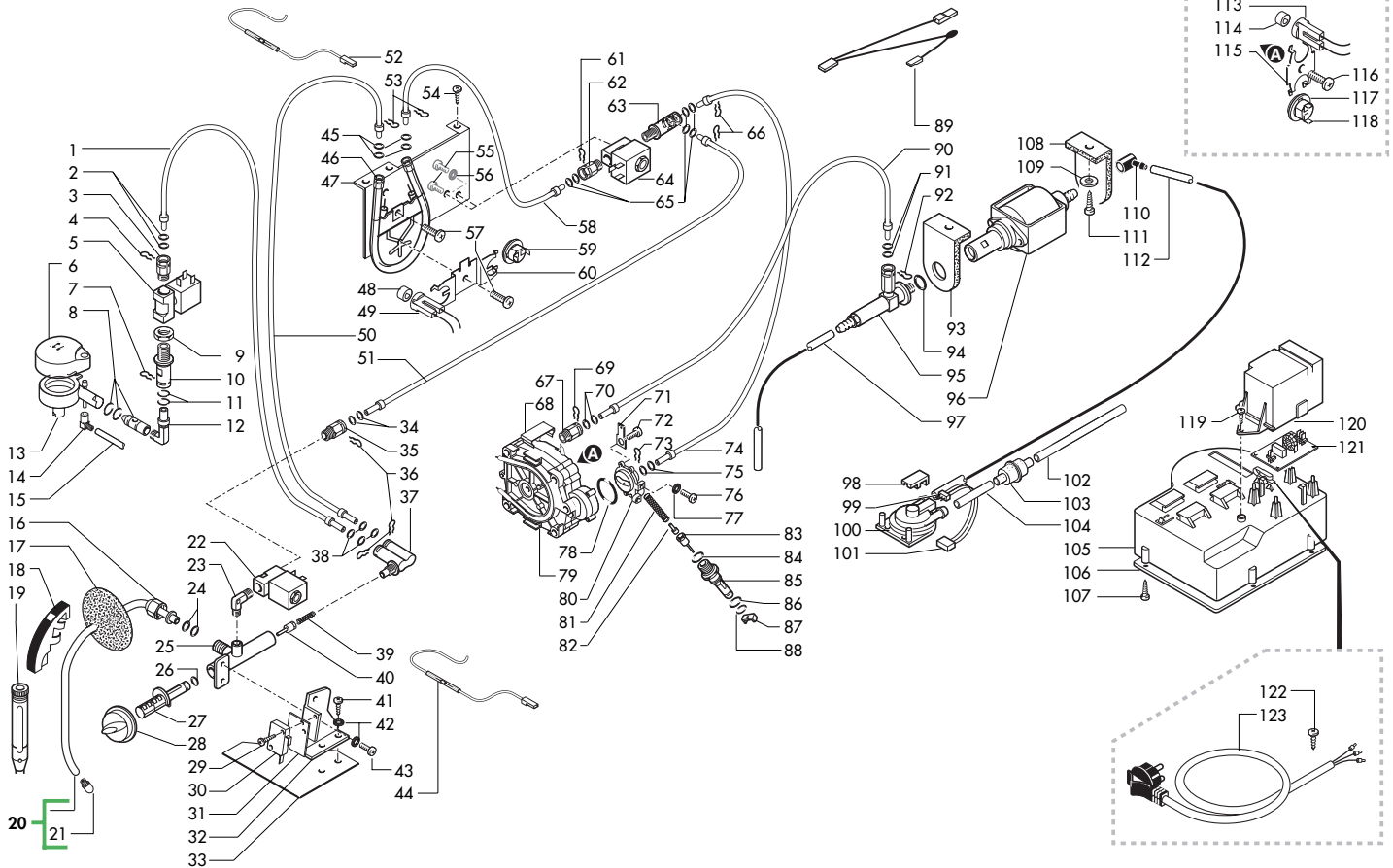


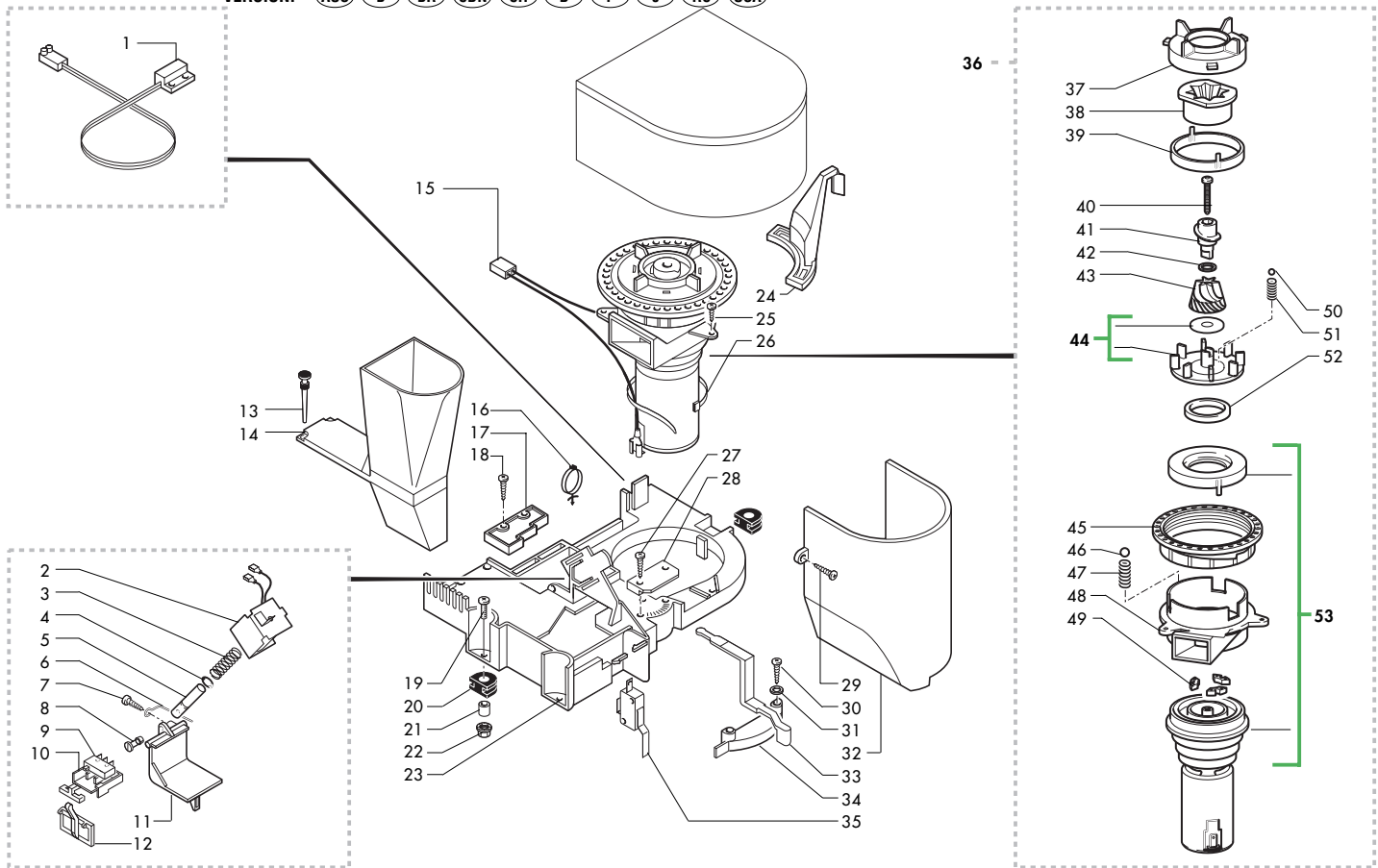
Rif.	Codice	Denominazione	Versioni
1	0301.831	Cablaggio giallo	
2	NF18.001	Piastrina x perno d.3,2	
3	9972.027	Tubo silicone marron 5x8 L.90 mm	
4	0327.012.680	Raccordo 90° erogatore gri RAL 7015	
5	0327.010.680	Corpo fisso erogatore gri RAL 7015	
6	0327.037	Molla x erogatore	
7	0301.052	Guarnizione x vite erogatore	
8	0301.050	Vite M3 x erogatore	
9	0327.011.680	Corpo mobile erogatore gri RAL 7015	
10	0327.A07.680	Ass. erogatore grigio RAL 7015	
10	0327.A07.760	Ass.erogatore blue	
11	0301.033.150	Carter x vasca grigio	
12	U143.003	Panelvit TCB 3,5x16 testa d.8 ZNP	
13	0314.016.210	Griglia x vasca vern. gri	
13	0314.016.770	Griglia x vasca vern. argento	
14	§145.500.211	Galleggiante rosso x vaschetta	
15	0312.009.210	Coperchio erogatore vern.grigio	
15	0312.009.760	Coperchio erogatore vern.blue	
16	0314.022.380	Vasca raccogliocce nero	
16	0314.022.760	Vasca raccogliocce vern.blue	
17	0312.016.050	Gommino ferma tubo nero	
17	0312.016.280	Gommino ferma tubo grigio	
18	0312.015.20A	Ass. piastra scaldadatte grigio 230V	anche 240V
18	0312.015.66A	Ass. piastra scaldadatte arg. 230V	
18	0312.015.66F	Ass.piastra scaldadatte arg.120V	anche 100V 60HZ
19	0312.014	Guarnizione scaldadatte	
20	0312.017	Tubo x coperchio carcassa	
20	0329.002	Tubo x coperchio carcassa	
21	U201.005	Rosetta piana 4,3x12 DIN 7349 ZNP	
22	U127.010	Vite Tapt.TCB M4,0x10 DIN 7500C ZNP	
23	0327.036	Protezione interruttore generale	
24	U043.012	Vite TCBC M4,0x6 UNI 7687 ZNP	
25	NE03.028	Interruttore Molveno B1031C1181000	
26	0314.007.470	Ass. carcassa con asole nero	
26	0314.007.760	Ass.carcassa con asole blu	
27	U110.005	Vite aut.TCB 3,9x9,5 DIN 7981 F NIK	
28	0312.030.380	Cassetto fondi nero	
28	0312.030.760	Cassetto fondi blue	
29	0301.048.150	Anello girevole grigio	
30	9991.096	Piedino adesivo 8x15x3,2	
31	NE15.003	Linguetta maschio piana 6,3 D 5,2	
32	U208.001	Rosetta dent. 4,3x8 UNI 3703 BRU	
33	U127.010	Vite Tapt.TCB M4,0x10 DIN 7500C ZNP	
34	0701.031.150	Copertura guarnizione grigio	
35	NM05.006	Guarnizione GACO DIM 14 Superaut.	
36	U111.004	Vite aut.TSP 2,9x9,5 DIN 7982 C INO	
37	0701.014.150	Contenitore guarnizione grigio	
38	NM02.004	OR ORM 0080-20 EPDM	
39	0301.022.380	Coperchio caffè nero	
39	0301.022.770	Coperchio caffè argento	
40	U143.003	Panelvit TCB 3,5x16 testa d.8 ZNP	

Rif.	Codice	Denominazione	Versioni
41	0329.006.230	Contenitore caffè'	
42	U143.007	Vite Torx TCB 2,9x19 INO BRU	
43	9161.270	Guarnizione x contenitore caffè	
44	0313.008.380	Coperchio dosatore Digital nero	
44	0313.008.770	Coperchio dosatore Digital arg.	
45	0312.013.050	Tappino x foro vite nero	
45	0312.013.280	Tappino x foro vite grigio	
46	0314.015.380	Coperchio Saeco Professional ner	
46	0314.015.770	Coperchio Saeco Professional arg.	
47	0301.019	Spina x sportello Superautomatica	
48	0301.020	Perno per sportello Superautomatica	
49	9161.140	Guarnizione x piastra gruppo	
50	NV01.001	Piedino adesivo	
51	0301.041.150	Piastra supporto gruppo grigio	
52	9161.280	Copertura x foro programmatore	fino a matricola 149882
53	U109.017	Vite aut.TCB 2,9x6,5 DIN 7981 C NIK	fino a matricola 149882
54	0301.046.230	Ass. serbatoio acqua Superautomatica	
55	0301.023.380	Coperchio acqua nero	
55	0301.023.770	Coperchio acqua argento	
56	NM01.032	OR ORM 0060-30 silicone nero	
57	9161.110	Molla x pistoncino Superautomatica	
58	9111.027.150	Pistoncino x serbatoio grigio	
59	9161.050.230	Tappo x galleggiante Superautom.	
60	9161.112.150	Galleggiante di livello grigio	
61	0313.001.470	Ass. sportello Royal nero	
61	0313.001.760	Ass. sportello Royal blu	
62	0313.012.210	Copertura x sportello serigrafata	
62	0313.012.760	Copertura x sportello serigr.blue	
63	0301.040.150	Leva chiusura sportello grigio	
64	U433.001	Chiodo 2x06 UNI 7591 BRU	
65	0301.039.210	Pomello chiusura sportello grigio	
65	0301.039.760	Pomello chiusura sportello blue	
66	0313.013	Sacchetto resina sistema Intafil	(D)
67	0313.015	Coperchio contenit. resina Intafil	(D)
68	0313.014	Contenitore resina sistema Intafil	(D)
69	0313.016	Adattatore serbatoio acqua Intafil	(D)
70	0334.951	Libretto istruzioni I D F GB	
70	0334.952	Libretto istruzioni GB E P NL	
71	9991.068	Pennello x pulizia macinacaffè	
72	9991.040.150	Misurino grigio	
72	9991.097.060	Misurino marron	(J)
73	9161.021.150	Chiave x gruppo caffè grigio	
74	0314.907	Insero superiore sx in PS	
75	0314.909	Scatola vasca raccogliocce	
76	0330.906	Distanziale in polistirolo	
77	0314.904	Insero inferiore sx in PS	
78	0327.905	Foglio cartone ondulato	
79	0317.906	Scatola esterna da 1	
80	0314.906	Insero superiore dx in PS	
81	0314.905	Insero inferiore dx in PS	



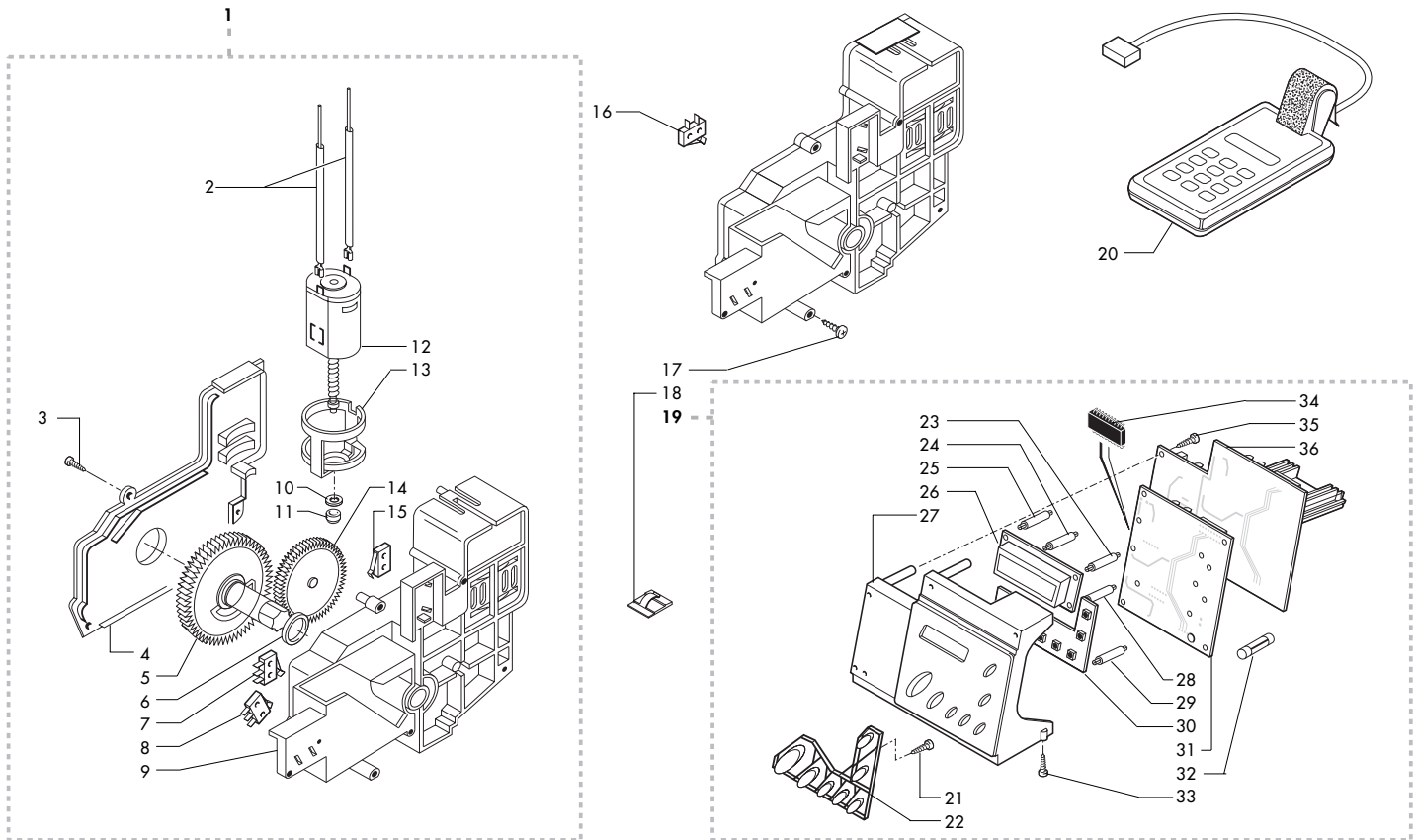
Rif.	Codice	Denominazione	Versioni
1	9979.A38	Ass. tubo teflon 4x2 L.150 7-7	
2	NM02.028	OR 2015 EPDM FDA	
3	9011.152	Raccordo x tubo d.4 1/8	
4	9011.144	Forcella x tubo d.4	
5	9121.080.00A	Elettrov. OLAB 2 vie 1/8" fem 230V	anche 240V
5	9121.080.00F	Elettrov. OLAB 2 vie 1/8" fem 120V	
5	9121.080.00R	Elettrov. OLAB 2 vie 1/8" fem 100V	
6	0314.018.210	Copertura x cappuccinatore vern.gri	
6	0314.018.760	Copertura x cappuccinatore blue	
7	9161.135	Molla x rubinetto vapore	
8	§142.270.200	Canot. x cappuccinat. completo di OR	
9	U303.002	Dado esagonale M12x1,25 UNI 5589 ZNP	
10	9161.224	Supporto x raccordo 90°	
11	NM02.007	OR 2025 EPDM	
12	9161.225	Raccordo a 90° x cappuccinatore	
13	§142.520.130	Cappuccinatore assiemato bianco	
13	§142.520.150	Cappuccinatore assiemato nero	
14	9991.122.010	Raccordo x cappuccinatore bianco	
14	9991.122.050	Raccordo x cappuccinatore nero	
15	9972.045	Tubo silicone 3,5x6 L.350 mm	
15	9972.056	Tubo silicone 3,5x6 L=500 mm	Ⓢ
16	9161.031	Dado x tubo vapore	
17	9161.058.150	Protezione interna x tubo grigio	
18	9161.055.210	Impugnatura x tubo vapore grigio	
18	9161.055.760	Impugnatura x tubo vapore blue	
19	9990.002	Ass. pannello plastica nero	Ⓢ
20	0334.002	Ass.tubo vapore D.1,5	
20	0334.003	Ass.tubo vapore D.1,5 opaco	
21	9011.190	Erogatore x tubo vapore D.1,5	anche 240V
22	9121.080.00A	Elettrov. OLAB 2 vie 1/8" fem 230V	
22	9121.080.00F	Elettrov. OLAB 2 vie 1/8" fem 120V	
22	9121.080.00R	Elettrov. OLAB 2 vie 1/8" fem 100V	
23	NR07.029	Raccordo standard a L MM 1/8 NIK	
24	NM02.011	OR ORM 0060-20 EPDM	
25	9161.293	Corpo rubinetto	
26	NM02.001	OR 2018 EPDM	
27	9161.057	Asta rubinetto vapore	
28	0312.004.210	Pomello vapore vern.grigio	
28	0312.004.760	Pomello vapore vern.blue	
29	U109.014	Vite aut.TCB 2,9x16 DIN 7981 C NIK	
30	NE05.013	Microinterruttore	
31	9991.014	Cartoncino x microinterruttori	
32	0312.011	Squadretta x rubinetto vapore	
33	0312.012	Piastrina di chiusura	
34	NM02.028	OR 2015 EPDM FDA	
35	9011.152	Raccordo x tubo d.4 1/8	
36	9011.144	Forcella x tubo d.4	
37	9161.301	Raccordo doppio Fast/Lock N.S.	
38	NM02.028	OR 2015 EPDM FDA	
39	9011.007	Molla x spillo	
40	9019.A04	Assieme spillo Superautomatica	

Rif.	Codice	Denominazione	Versioni
41	U110.013	Vite aut.TCB 3,9x6,5 DIN 7981 F NIK	
42	U208.001	Rosetta dent. 4,3x8 UNI 3703 BRU	
43	U043.003	Vite TCBC M4,0x8 UNI 7687 ZNP	
44	0314.810	Cablaggio bianco con termofusibile	
45	NM02.028	OR 2015 EPDM FDA	
46	9010.041.00F	Ass. caldaia Professional N.S. 120V	
46	9010.041.00R	Ass.caldaia Professional N.S. 100V	
46	9011.203.00A	Caldaia Bleckmann lav. 230V	
47	0334.001	Squadretta New System	
48	9011.089	Distanziale x sensore	
49	9019.A09	Ass. sensore x automatica	
50	9979.A38	Ass. tubo teflon 4x2 L.150 7-7	
51	9979.A55	Ass. tubo teflon 4x2 L.260 7-7	
52	0314.810	Cablaggio bianco con termofusibile	
53	9011.144	Forcella x tubo d.4	
54	U110.004	Vite aut.TCB 3,5x6,5 DIN 7981 F NIK	
55	U043.003	Vite TCBC M4,0x8 UNI 7687 ZNP	
56	U208.001	Rosetta dent. 4,3x8 UNI 3703 BRU	
57	U046.003	Vite TCBC M4,0x12 rond. dent. 8,5 ZNP	
58	9979.A38	Ass. tubo teflon 4x2 L.150 7-7	
59	NE09.006	Termostato 170° NC Faston 90°C/rond.	
60	9011.187	Molla fermatermostato	
61	9011.144	Forcella x tubo d.4	
62	9011.152	Raccordo x tubo d.4 1/8	
63	9161.297	Raccordo 90° doppio Fast/Lock	
64	9121.127.00A	Elettrov. 15VA 2 vie 1/8F fori M4	anche 240V
64	9121.127.00F	Elettrov. 15VA 2 vie 1/8F fori M4	
64	9121.127.00R	Elettrov. 15VA 2 vie 1/8F fori M4	
65	NM02.028	OR 2015 EPDM FDA	
66	9011.144	Forcella x tubo d.4	
67	9011.152	Raccordo x tubo d.4 1/8	
68	9011.054	Molla x termofusibile	
69	9011.144	Forcella x tubo d.4	
70	NM02.028	OR 2015 EPDM FDA	
71	NE15.026	Linguetta maschio a 45° 6,3 d.5,2	
72	U046.003	Vite TCBC M4,0x12 rond. dent. 8,5 ZNP	
73	9011.144	Forcella x tubo d.4	
74	9979.A55	Ass. tubo teflon 4x2 L.260 7-7	
75	NM02.028	OR 2015 EPDM FDA	
76	U043.021	Vite TCBC M5,0x8 UNI 7687 ZNP	
77	U208.003	Rosetta Dent. 5,3x10 UNI 3703 BRU	
78	NM01.022	OR 2106 silicone	
79	9019.A19.00A	Ass. corpi caldaia profess. 230V	anche 240V
79	9019.A19.00F	Ass. corpi caldaia profess. 120V	
79	9019.A19.00R	Ass. corpi caldaia profess. 100V	
80	9011.165	Supp. caldaia con attacco tubo d.4	
81	9011.132	Molla x spillo	
82	9011.075	Adattore x spillo lungo	
83	9019.A01	Assieme spillo	
84	NM01.008	OR ORM 0080-20 silicone	
85	9011.100	Perno x valvola in plastica	



Rif.	Codice	Denominazione	Versioni
1	0301.811	Connettore ass. 2 poli livello	
2	9129.A07.00A	Ass. bobina dosatore caffè 230V	
2	9129.A07.00F	Ass. bobina dosatore caffè 120V	anche 100V 60HZ
2	9129.A07.00H	Ass. bobina dosatore caffè 240V	
3	9161.044	Molla elettromagnete dosatore	
4	U701.003	Anello elastico 7 UNI 7434	
5	9161.041	Nucleo elettromagnete dosatore	
6	9161.048	Asta rasatore	
7	U140.004	Panelvit TCB 3,0x12 DIN 7505 B ZNP	
8	9161.076.150	Perno sportello dosatore grigio	
9	NE05.017	Microinterruttore	
10	9161.072.150	Cursore supporto micro grigio	
11	9161.074.150	Sportello dosatore grigio	
12	9161.073.150	Bilanciere controllo dose grigio	
13	9161.082	Aggancio in gomma	
14	9161.223.150	Tramoggia compl. x caffè polv. gri	
15	0301.804	Connettore ass. 2 poli macinacaffè	
16	NF11.034	Supporto reggicavo D.20,3	
17	U140.004	Panelvit TCB 3,0x12 DIN 7505 B ZNP	
18	9161.296.150	Copertura per foro dosatore	
19	U043.004	Vite TCBC M4,0x16 UNI 7687 ZNP	
20	9991.005	Gommino macinacaffè	
21	9141.003	Distanziale x gommino	
22	U324.006	Dado M4 flangiato base dentellata	
23	9161.029.150	Piastra x macinacaffè grigio	
24	9161.080.210	Leva regolazione macinatura grigio	
24	9161.080.760	Leva regolazione macinatura ver. blu	
25	U140.004	Panelvit TCB 3,0x12 DIN 7505 B ZNP	
26	NF11.008	Fascetta 200x2,5	
27	U140.004	Panelvit TCB 3,0x12 DIN 7505 B ZNP	
28	9161.097.150	Piastrina x fissaggio leva grigio	
29	U110.003	Vite aut.TCB 3,5x9,5 DIN 7981 F NIK	
30	U109.015	Vite aut. TCB 2,9x9,5 DIN 7981 C NIK	
31	U201.001	Rosetta piana 3,2x9 DIN 7349 ZNP	
32	9161.053.150	Protezione macinacaffè grigio	
33	0313.003.150	Leva di regolazione grigio RAL 7016	
33	0313.003.760	Leva di regolazione blue	
34	9161.054.150	Scala regolaz.dose grigio RAL 7016	
35	NE05.037	Microinterruttore	
36	9140.005.00A	Ass. macinacaffè stand. 230V	
36	9140.005.00F	Ass. macinacaffè stand. 120V	(RC)
36	9140.005.00R	Ass. macinacaffè stand. 100V 50/60HZ	
36	9140.008.00A	Ass. macinacaffè Italia 230V	anche 240V
36	9140.008.00F	Ass. macinacaffè Italia 120V	(CDN)
37	9141.018	Supporto x macina superiore	
38	9141.039	Macina superiore	
39	9141.029	Copertura x macina superiore	
40	U143.004	Vite Torx T10 TCB 3,5x48/28 SX ZNP	
41	9141.030	Vite senza fine di incremento	
42	U201.002	Rosetta piana 10x16 DIN988 ZNP	
43	9141.040	Macina conica	

Rif.	Codice	Denominazione	Versioni
44	9141.044	Supporto x macina inf.con anello	
45	9141.017	Ghiera di regolazione	
46	NM06.003	Sfera d.3,2 acciaio inox Aisi 304	
47	§126.770.117	Molla x macinacaffè	
48	9141.016	Supporto motore	
49	9141.043	Gommino x supporto macina conica	
50	NM06.002	Sfera d.5,5 acciaio inox Aisi 304	
51	9141.032	Molla x disco di ripresa	
52	9141.034	Anello in feltro	
53	0301.R10.00A	Gruppo ricambio motore MC 230V	anche 240V
53	0301.R10.00R	Gruppo ricambio motore MC 100V	



Rif.	Codice	Denominazione	Versioni
1	9120.006.150	Ass.motoriduttore c/canalino grigio	
2	0301.812	Connettore ass. 4 poli scaldatasse	
3	U143.003	Panelvit TCB 3,5x16 testa d.8 ZNP	
4	9121.043.150	Coperchio motoriduttore grigio	
5	9121.042	Ingranaggio Z.12/90	
6	9161.132	Rondella mylar x motoriduttore	
7	NE05.038	Microinterruttore	
8	NE05.038	Microinterruttore	
9	9121.064.150	Carcassa con canalino e perno gri	
10	9121.050	Rondella tela bakelizzata d.5,5	
11	9121.046	Boccola sinterizzata x motore	
12	9121.047	Ass. motore x motoriduttore	
13	9121.044	Antivibrante x motore	
14	9121.069	Ingranaggio Z. 108 M4000	
15	NE05.038	Microinterruttore	
16	NE05.038	Microinterruttore	
17	U143.003	Panelvit TCB 3,5x16 testa d.8 ZNP	
18	NE17.002	Fermacavo ades.x cavi tondi d=10mm	
19	0334.A04.38A	Ass. elettr.Prof.N.S.Std 61 ner 230V	(B) (CH) (D)
19	0334.A04.77A	Ass. elettr.Prof.N.S.Std 61 arg 230V	(B) (CH) (D)
19	0334.A04.77F	Ass. elettr. Prof. N.S. STD 61 arg 120V	(RC) (USA)
19	0334.A04.77R	Ass. elettr.Prof.N.S.Std 63 arg 100V	(J)
19	0334.A08.77A	Ass. elettr.Prof.N.S.Std 62 arg 230V	fino a matricola 155744
19	0334.A08.77F	Ass. elettr. Prof. N.S. ITA 62 arg 120V	(AUS) (BR) (F)
19	0334.A09.77R	Ass. elettr. Prof. N.S. STD 63 arg 100V	(CDN)
20	1440.000.00A	Programmatore Royal 230V	(J)
20	1440.000.00R	Programmatore Royal 100V	da matricola 155745 anche 240V
21	U117.001	Vite aut.PT TCB 2,5x006 WN 1442 ZNP	
22	0314.012.210	Tastiera x Professional gri metall.	
22	0314.012.760	Tastiera x professional blue	
23	NL04.005	Distanziale RICHCO MSPM-5-01	
24	NL04.004	Distanziale RICHCO MSPM-7-01	
25	NL04.006	Distanziale RICHCO MSPM-6-01	
26	0313.804	Display Royal Digital/Professional	
27	0314.011.380	Supp. elettronica Profes. ner serig.	
27	0314.011.770	Supp. elettronica Profes. arg serig.	
28	NL04.006	Distanziale RICHCO MSPM-6-01	
29	NL04.003	Distanziale RICHCO MSP-9-01	
30	0314.A07	Ass. scheda tastiera Professional	
31	0334.806	Scheda CPU Professional N.S. Std 61	(B) (CH) (D) (RC) (USA)
31	0334.826	Scheda CPU Profess.N.S. Japan Std 63	(J)
31	0334.828	Scheda CPU Professional N.S. Ita 62	(AUS) (BR) (F)
32	NE13.008	Fusibile 5x20 6,3A 250V ritardato	
33	U140.004	Panelvit TCB 3,0x12 DIN 7505 B ZNP	
34	0334.807	Micro Royal Prof.N.S. V.3.67/F93B Std	
34	0334.824	Micro Royal Prof.N.S. V.3.37/8FA0 J	(J)
35	U140.004	Panelvit TCB 3,0x12 DIN 7505 B ZNP	
36	0314.829.00A	Scheda Power Royal Profess.230V	
36	0314.829.00F	Scheda Power Royal Profess.120V	anche 100V 60HZ

Rif.	Codice	Denominazione	Versioni
23			
24			
25			
26			
27			
28			
29			
30			
31			
32			
33			
34			
35			
36			

Codice	Denominazione	Versioni
0301.019	Spina x sportello Superautomatica	
0301.020	Perno per sportello Superautomatica	
0301.022.380	Coperchio caffè nero	
0301.022.770	Coperchio caffè argento	
0301.023.380	Coperchio acqua nero	
0301.023.770	Coperchio acqua argento	
0301.033.150	Carter x vasca grigio	
0301.039.210	Pomello chiusura sportello grigio	
0301.039.760	Pomello chiusura sportello blue	
0301.040.150	Leva chiusura sportello grigio	
0301.041.150	Piastra supporto gruppo grigio	
0301.046.230	Ass. serbatoio acqua Superautomatica	
0301.048.150	Anello girevole grigio	
0301.050	Vite M3 x erogatore	
0301.052	Guarnizione x vite erogatore	
0301.055.150	Coperchio x cont. cavo alimentaz. gri	
0301.056.150	Contentitore cavo alimentaz. VDE gri	
0301.804	Connettore ass. 2 poli macinacaffè	
0301.811	Connettore ass. 2 poli livello	
0301.812	Connettore ass. 4 poli scaldatazze	
0301.828.00F	Scheda filtraggio Superautom.120V	
0301.831	Cablaggio giallo	
0301.R04.150	Gruppo ricambio manicotto grigio	
0301.R10.00A	Gruppo ricambio motore MC 230V	
0301.R10.00R	Gruppo ricambio motore MC 100V	
0301.R16.050	Gruppo ricambio pistone nuovo nero	
0301.R18	Gruppo ricambio doccia	
0301.R19	Gruppo ricambio doccia	
0312.004.210	Pomello vapore vern.grigio	
0312.004.760	Pomello vapore vern.blue	
0312.009.210	Coperchio erogatore vern.grigio	
0312.009.760	Coperchio erogatore vern.blue	
0312.011	Squadretta x rubinetto vapore	
0312.012	Piastrina di chiusura	
0312.013.050	Tappino x foro vite nero	
0312.013.280	Tappino x foro vite grigio	
0312.014	Guarnizione scaldatazze	

Codice	Denominazione	Versioni
0312.015.20A	Ass. piastra scaldatazze grigio 230V	
0312.015.66A	Ass. piastra scaldatazze arg. 230V	
0312.015.66F	Ass.piastra scaldatazze arg.120V	
0312.016.050	Gommino ferma tubo nero	
0312.016.280	Gommino ferma tubo grigio	
0312.017	Tubo x coperchio carcassa	
0312.030.380	Cassetto fondi nero	
0312.030.760	Cassetto fondi blue	
0313.001.470	Ass. sportello Royal nero	
0313.001.760	Ass. sportello Royal blu	
0313.003.150	Leva di regolazione grigio RAL 7016	
0313.003.760	Leva di regolazione blue	
0313.008.380	Coperchio dosatore Digital nero	
0313.008.770	Coperchio dosatore Digital arg.	
0313.012.210	Copertura x sportello serigrafata	
0313.012.760	Copertura x sportello serigr.blue	
0313.013	Sacchetto resina sistema Intafil	
0313.014	Contentitore resina sistema Intafil	
0313.015	Coperchio contenit. resina Intafil	
0313.016	Adattatore serbatoio acqua Intafil	
0313.804	Display Royal Digital/Professional	
0314.007.470	Ass. carcassa con asole nero	
0314.007.760	Ass.carcassa con asole blu	
0314.011.380	Supp. elettronica Profes. ner serig.	
0314.011.770	Supp. elettronica Profes. arg serig.	
0314.012.210	Tastiera x Professional gri metall.	
0314.012.760	Tastiera x professional blue	
0314.015.380	Coperchio Saeco Professional ner	
0314.015.770	Coperchio Saeco Professional arg.	
0314.016.210	Griglia x vasca vern. gri	
0314.016.770	Griglia x vasca vern. argento	
0314.018.210	Copertura x cappuccinatore vern.gri	
0314.018.760	Copertura x cappuccinatore blue	
0314.022.380	Vasca raccogliocce nero	
0314.022.760	Vasca raccogliocce vern.blue	
0314.804	Scheda filtraggio12A	
0314.810	Cablaggio bianco con termofusibile	

Codice	Denominazione	Versioni
0314.815	Connettore ass. 3 poli turbina prof.	
0314.819	Connettore ass. 2 poli 2° sistema	
0314.829.00A	Scheda Power Royal Profess.230V	
0314.829.00F	Scheda Power Royal Profess.120V	
0314.904	Inserto inferiore sx in PS	
0314.905	Inserto inferiore dx in PS	
0314.906	Inserto superiore dx in PS	
0314.907	Inserto superiore sx in PS	
0314.909	Scatola vasca raccogliocce	
0314.A07	Ass. scheda tastiera Professional	
0317.906	Scatola esterna da 1	
0327.010.680	Corpo fisso erogatore gri RAL 7015	
0327.011.680	Corpo mobile erogatore gri RAL 7015	
0327.012.680	Raccordo 90° erogatore gri RAL 7015	
0327.036	Protezione interruttore generale	
0327.037	Molla x erogatore	
0327.905	Foglio cartone ondulato	
0327.A07.680	Ass. erogatore grigio RAL 7015	
0327.A07.760	Ass.erogatore blue	
0329.002	Tubo x coperchio carcassa	
0329.006.230	Contenitore caffè'	
0330.906	Distanziale in polistirolo	
0334.001	Squadretta New System	
0334.002	Ass.tubo vapore D.1,5	
0334.003	Ass.tubo vapore D.1,5 opaco	
0334.806	Scheda CPU Professional N.S. Std 61	
0334.807	Micro Royal Prof.N.S. V.3.67/F93B Std	
0334.824	Micro Royal Prof.N.S. V.3.37/8FA0 J	
0334.826	Scheda CPU Profess.N.S. Japan Std 63	
0334.828	Scheda CPU Professional N.S. Ita 62	
0334.951	Libretto istruzioni I D F GB	
0334.952	Libretto istruzioni GB E P NL	
0334.A04.38A	Ass. elettr.Prof.N.S.Std 61 ner 230V	
0334.A04.77A	Ass. elettr.Prof.N.S.Std 61 arg 230V	
0334.A04.77F	Ass. elettr. Prof. N.S. STD 61 arg 120V	
0334.A04.77R	Ass. elettr.Prof.N.S.Std 63 arg 100V	
0334.A08.77A	Ass. elettr.Prof.N.S.Std 62 arg 230V	

Codice	Denominazione	Versioni
0334.A08.77F	Ass. elettr. Prof. N.S. ITA 62 arg 120V	
0334.A09.77R	Ass. elettr. Prof. N.S. STD 63 arg 100V	
0701.014.150	Contenitore guarnizione grigio	
0701.031.150	Copertura guarnizione grigio	
0701.R05.050	Perno x doccia nero	
0701.R05.150	Perno x doccia grigio	
1440.000.00A	Programmatore Royal 230V	
1440.000.00R	Programmatore Royal 100V	
9010.041.00F	Ass. caldaia Professional N.S. 120V	
9010.041.00R	Ass.caldaia Professional N.S. 100V	
9011.007	Molla x spillo	
9011.034	Molla fermatermostati	
9011.054	Molla x termofusibile	
9011.075	Adattore x spillo lungo	
9011.089	Distanziale x sensore	
9011.099	Cursoro x valv. caldaia in plastica	
9011.100	Perno x valvola in plastica	
9011.132	Molla x spillo	
9011.144	Forcella x tubo d.4	
9011.152	Raccordo x tubo d.4 1/8	
9011.165	Supp. caldaia con attacco tubo d.4	
9011.187	Molla fermatermostato	
9011.190	Erogatore x tubo vapore D.1,5	
9011.203.00A	Caldaia Bleckmann lav. 230V	
9019.A01	Assieme spillo	
9019.A04	Assieme spillo Superautomatica	
9019.A09	Ass. sensore x automatica	
9019.A19.00A	Ass. corpi caldaia profess. 230V	
9019.A19.00F	Ass. corpi caldaia profess. 120V	
9019.A19.00R	Ass. corpi caldaia profess. 100V	
9070.026.00A	Pompa 230-240V	
9070.026.00F	Pompa 120V	
9070.026.00N	Pompa 220V 50/60HZ	
9070.026.00R	Pompa 100V 50/60HZ	
9079.A27	Ass.valv.sic.Fast/Lock univers.	
9111.027.150	Pistoncino x serbatoio grigio	
9120.006.150	Ass.motoriduttore c/canalino grigio	

Codice	Denominazione	Versioni
9121.042	Ingranaggio Z.12/90	
9121.043.150	Coperchio motoriduttore grigio	
9121.044	Antivibrante x motore	
9121.046	Boccola sinterizzata x motore	
9121.047	Ass. motore x motoriduttore	
9121.050	Rondella tela bakelizzata d.5,5	
9121.064.150	Carcassa con canalino e perno gri	
9121.069	Ingranaggio Z. 108 M4000	
9121.080.00A	Elettrov. OLAB 2 vie 1/8" fem 230V	
9121.080.00F	Elettrov. OLAB 2 vie 1/8" fem 120V	
9121.080.00R	Elettrov. OLAB 2 vie 1/8" fem 100V	
9121.127.00A	Elettrov. 15VA 2 vie 1/8F fori M4	
9121.127.00F	Elettrov. 15VA 2 vie 1/8F fori M4	
9121.127.00R	Elettrov. 15VA 2 vie 1/8F fori M4	
9129.A07.00A	Ass. bobina dosatore caffè 230V	
9129.A07.00F	Ass. bobina dosatore caffè 120V	
9129.A07.00H	Ass. bobina dosatore caffè 240V	
9140.005.00A	Ass. macinacaffè stand. 230V	
9140.005.00F	Ass. macinacaffè stand. 120V	
9140.005.00R	Ass. macinacaffè stand. 100V 50/60HZ	
9140.008.00A	Ass. macinacaffè Italia 230V	
9140.008.00F	Ass. macinacaffè Italia 120V	
9141.003	Distanziale x gommino	
9141.016	Supporto motore	
9141.017	Ghiera di regolazione	
9141.018	Supporto x macina superiore	
9141.029	Copertura x macina superiore	
9141.030	Vite senza fine di incremento	
9141.032	Molla x disco di ripresa	
9141.034	Anello in feltro	
9141.039	Macina superiore	
9141.040	Macina conica	
9141.043	Gommino x supporto macina conica	
9141.044	Supporto x macina inf.con anello	
9160.034	Ass. turbina VDE ad incastro	
9160.067.150	Gruppo caffè Std grigio tipo C	
9160.068.150	Gruppo caffè Italia grigio tipo C	

Codice	Denominazione	Versioni
9161.018	Forcella x turbina	
9161.021.150	Chiave x gruppo caffè grigio	
9161.029.150	Piastra x macinacaffè grigio	
9161.031	Dado x tubo vapore	
9161.034.150	Manicotto uscita caffè grigio	
9161.041	Nucleo elettromagnete dosatore	
9161.044	Molla elettromagnete dosatore	
9161.045	Molla x impugnatura gruppo	
9161.046	Molla x rasatore gruppo	
9161.048	Asta rasatore	
9161.050.230	Tappo x galleggiante Superautom.	
9161.053.150	Protezione macinacaffè grigio	
9161.054.150	Scala regolaz.dose grigio RAL 7016	
9161.055.210	Impugnatura x tubo vapore grigio	
9161.055.760	Impugnatura x tubo vapore blue	
9161.057	Asta rubinetto vapore	
9161.058.150	Protezione interna x tubo grigio	
9161.060.150	Rasatore x gruppo grigio	
9161.064.150	Manicotto entrata acqua grigio	
9161.065.150	Biella x gruppo grigio	
9161.066.150	Albero a gomito x gruppo grigio	
9161.067.150	Piastrina x aggancio gruppo grigio	
9161.069.150	Impugnatura x gruppo grigio	
9161.070.150	Piastra posteriore x gruppo grigio	
9161.071.150	Piastra anteriore x gruppo grigio	
9161.072.150	Cursore supporto micro grigio	
9161.073.150	Bilanciere controllo dose grigio	
9161.074.150	Sportello dosatore grigio	
9161.076.150	Perno sportello dosatore grigio	
9161.080.210	Leva regolazione macinatura grigio	
9161.080.760	Leva regolazione macinatura ver.blu	
9161.082	Aggancio in gomma	
9161.094.150	Blocchetto forato x gruppo grigio	
9161.097.150	Piastrina x fissaggio leva grigio	
9161.110	Molla x pistoncino Superautomatica	
9161.112.150	Galleggiante di livello grigio	
9161.123.150	Tramoggia x gruppo press grigio	

Codice	Denominazione	Versioni
9161.126.150	Copertura x scheda filtro grigio	
9161.132	Rondella mylar x motoriduttore	
9161.135	Molla x rubinetto vapore	
9161.140	Guarnizione x piastra gruppo	
9161.167	Doccia d.35,8	
9161.191	Boccola x pistone neutro	
9161.193.150	Contropistone x gruppo grigio	
9161.195.150	Contentore compl. x gruppo grigio	
9161.198	Molla x pistone	
9161.210.050	Pistone completo nero x gruppo	
9161.211.050	Pistone nuovo nero con inserto	
9161.222	Molla conica	
9161.223.150	Tramoggia compl. x caffè polv. gri	
9161.224	Supporto x raccordo 90°	
9161.225	Raccordo a 90° x cappuccinatore	
9161.270	Guarnizione x contenitore caffè	
9161.280	Copertura x foro programmatore	
9161.293	Corpo rubinetto	
9161.296.150	Copertura per foro dosatore	
9161.297	Raccordo 90° doppio Fast/Lock	
9161.301	Raccordo doppio Fast/Lock N.S.	
9161.306.150	Ass. pistone integrale grigio	
9161.343.150	Ass. pistone integrale	
9972.022	Tubo silicone 5x8 L.2 metri	
9972.027	Tubo silicone marron 5x8 L.90 mm	
9972.045	Tubo silicone 3,5x6 L.350 mm	
9972.056	Tubo silicone 3,5x6 L=500 mm	
9979.A38	Ass. tubo teflon 4x2 L.150 7-7	
9979.A55	Ass. tubo teflon 4x2 L.260 7-7	
9990.002	Ass. pannarello plastica nero	
9991.005	Gommino macinacaffè	
9991.014	Cartoncino x microinterruttori	
9991.040.150	Misurino grigio	
9991.056	Supporto x pompa	
9991.068	Pennello x pulizia macinacaffè	
9991.084	Raccordo in gomma a 90° ULKA	
9991.085	Rondella fermatermostati	

Codice	Denominazione	Versioni
9991.096	Piedino adesivo 8x15x3,2	
9991.097.060	Misurino marron	
9991.122.010	Raccordo x cappuccinatore bianco	
9991.122.050	Raccordo x cappuccinatore nero	
9991.168	Sfera in vetro d.5 mm	
NE01.061	Cavo SCHUKO H05 grigio 1 mm	
NE01.062	Cavo CH H05 grigio 1 mm	
NE01.063	Cavo AUSTRALIA H05 grigio 1 mm	
NE01.064	Cavo USA 3 poli grigio 1 mm	
NE03.028	Interruttore Molveno B1031C1181000	
NE05.013	Microinterruttore	
NE05.017	Microinterruttore	
NE05.037	Microinterruttore	
NE05.038	Microinterruttore	
NE09.006	Termostato 170° NC Faston 90°C/rond.	
NE09.021	Termostato 150°NC faston 90°	
NE13.008	Fusibile 5x20 6,3A 250V ritardato	
NE15.003	Linguetta maschio piana 6,3 D 5,2	
NE15.026	Linguetta maschio a 45° 6,3 d.5,2	
NE17.002	Fermacavo ades.x cavi tondi d=10mm	
NF11.008	Fascetta 200x2,5	
NF11.034	Supporto reggicavo D.20,3	
NF18.001	Piastrina x perno d.3,2	
NL02.001	Sensore x turbina	
NL04.003	Distanziale RICHCO MSP-9-01	
NL04.004	Distanziale RICHCO MSPM-7-01	
NL04.005	Distanziale RICHCO MSPM-5-01	
NL04.006	Distanziale RICHCO MSPM-6-01	
NM01.008	OR ORM 0080-20 silicone	
NM01.022	OR 2106 silicone	
NM01.032	OR ORM 0060-30 silicone nero	
NM01.035	OR ORM 0090-20 silicone	
NM01.044	OR ORM 0320-40 silicone	
NM01.057	OR ORM 0050-20 silicone	
NM02.001	OR 2018 EPDM	
NM02.004	OR ORM 0080-20 EPDM	
NM02.006	OR R5 EPDM	

Codice	Denominazione	Versioni
NM02.007	OR 2025 EPDM	
NM02.011	OR ORM 0060-20 EPDM	
NM02.013	OR ORM 0080-15 EPDM	
NM02.017	OR ORM 0055-15	
NM02.018	OR ORM 0090-25 EPDM	
NM02.020	OR 2031 EPDM	
NM02.028	OR 2015 EPDM FDA	
NM05.006	Guarnizione GACO DIM 14 Superaut.	
NM06.002	Sfera d.5,5 acciaio inox Aisi 304	
NM06.003	Sfera d.3,2 acciaio inox Aisi 304	
NR07.029	Raccordo standard a L MM 1/8 NIK	
NV01.001	Piedino adesivo	
NV99.001	Filtro in aspirazione	
U043.003	Vite TCBC M4,0x8 UNI 7687 ZNP	
U043.004	Vite TCBC M4,0x16 UNI 7687 ZNP	
U043.012	Vite TCBC M4,0x6 UNI 7687 ZNP	
U043.019	Vite TCBC M6,0x30 UNI 3703 BRU	
U043.021	Vite TCBC M5,0x8 UNI 7687 ZNP	
U044.012	Vite TSPC M3,0x14 UNI 7688 INO	
U046.003	Vite TCBC M4,0x12 rond. dent. 8,5 ZNP	
U109.014	Vite aut.TCB 2,9x16 DIN 7981 C NIK	
U109.015	Vite aut. TCB 2,9x9,5 DIN 7981 C NIK	
U109.017	Vite aut.TCB 2,9x6,5 DIN 7981 C NIK	
U109.026	Vite aut. TCB 3,5x19 DIN 7981 C INO	
U109.027	Vite aut. TCB 2,9x 19 DIN 7981 C INO	
U110.003	Vite aut.TCB 3,5x9,5 DIN 7981 F NIK	
U110.004	Vite aut.TCB 3,5x6,5 DIN 7981 F NIK	
U110.005	Vite aut.TCB 3,9x9,5 DIN 7981 F NIK	
U110.013	Vite aut.TCB 3,9x6,5 DIN 7981 F NIK	
U111.004	Vite aut.TSP 2,9x9,5 DIN 7982 C INO	
U117.001	Vite aut.PT TCB 2,5x006 WN 1442 ZNP	
U127.010	Vite Tapt.TCB M4,0x10 DIN 7500C ZNP	
U140.004	Panelvit TCB 3,0x12 DIN 7505 B ZNP	
U140.019	Panelvit TCB 3,0x16 DIN 7505 B INO	
U142.002	Panelvit TSP 3,0x12 DIN 7505 A ZNP	
U143.003	Panelvit TCB 3,5x16 testa d.8 ZNP	
U143.004	Vite Torx T10 TCB 3,5x48/28 SX ZNP	

Codice	Denominazione	Versioni
U143.007	Vite Torx TCB 2,9x19 INO BRU	
U201.001	Rosetta piana 3,2x9 DIN 7349 ZNP	
U201.002	Rosetta piana 10x16 DIN988 ZNP	
U201.005	Rosetta piana 4,3x12 DIN 7349 ZNP	
U207.004	Rosetta Piana 4,3x16 UNI 6592 ZNP	
U208.001	Rosetta dent. 4,3x8 UNI 3703 BRU	
U208.003	Rosetta Dent. 5,3x10 UNI 3703 BRU	
U303.002	Dado esagonale M12x1,25 UNI 5589 ZNP	
U324.006	Dado M4 flangiato base dentellata	
U433.001	Chiodo 2x06 UNI 7591 BRU	
U701.003	Anello elastico 7 UNI 7434	
§126770117	Molla x macinacaffe	
§142270200	Canot. x cappuccinat. completo di OR	
§142520130	Cappuccinatore assiemato bianco	
§142520150	Cappuccinatore assiemato nero	
§145500211	Galleggiante rosso x vaschetta	