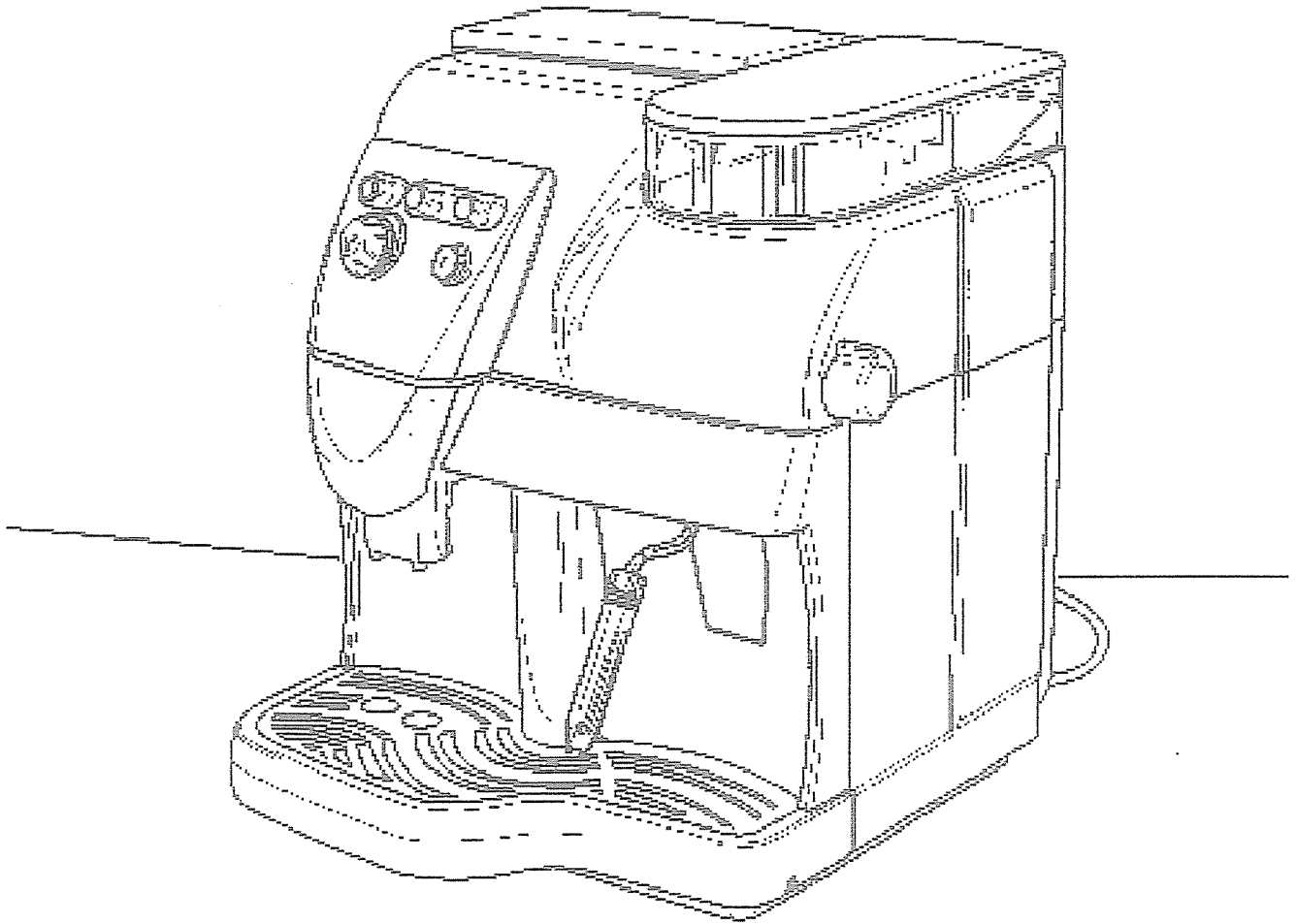
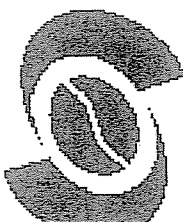


# Villa



TYPE SUP 018M

ISTRUZIONI PER L'USO  
OPERATING INSTRUCTIONS  
MODE D'EMPLOI  
GEBRAUCHSANWEISUNG  
INSTRUCCIONES DE USO  
INSTRUCCOES E MODO DE EMPREGO  
GEBRUIKSAANWIJZING

 SPIDEN

CE

## ВАЖНЫЕ МЕРЫ ПРЕДОСТОРОЖНОСТИ

Пользуясь электрическими приборами, всегда соблюдайте меры предосторожности, чтобы уменьшить опасность возникновения пожара, удара электрическим током и/или получения травм, включая следующее:

1. Прочтите все инструкции и информацию в данном руководстве по эксплуатации и в других буклетах, вложенных в коробку, касающихся этого изделия до его включения или использования.
2. Не касайтесь горячих частей машины. Пользуйтесь ручками и кнопками.
3. Во избежание возникновения пожара, короткого замыкания и получения травм не погружайте шнур питания, вилку и саму машину в воду или другую жидкость.
4. Будьте очень внимательны, если рядом с машиной находятся дети.
5. Всегда вынимайте вилку из розетки, если машина не используется или ее необходимо почистить. Дайте машине остыть, прежде чем включить ее, или перед разборкой, а также перед чисткой машины.
6. Не включайте машину, если поврежден шнур питания или если она пришла в негодность либо была повреждена. Отдайте ее в ближайший авторизованный сервисный центр для проверки, ремонта и регулировки.
7. Использование приспособлений, не рекомендованных производителем изделия, может привести к пожару, удару током или получению травмы.
8. Машина не предназначена для использования на открытом воздухе.
9. Не допускайте свисания шнура с края стола и его контакта с горячими поверхностями.
10. Нельзя ставить машину вблизи горячей газовой или электрической плиты, устанавливать кофемашину на такие плиты или на горячую духовку.
11. Всегда выключайте машину (выключатель в положение «OFF» - «ВЫКЛ») перед тем, как вставить вилку в розетку. Чтобы отключить машину, опять переведите выключатель в положение «OFF» («ВЫКЛ») и после этого выньте вилку из розетки.
12. Данную машину можно использовать только по ее прямому назначению в домашних условиях.
13. Будьте чрезвычайно осторожны при работе с горячим паром.

**СОХРАНЯЙТЕ ЭТУ ИНСТРУКЦИЮ**

## ВНИМАНИЕ!

Эта машина предназначена только для домашнего использования. Любое обслуживание, за исключением ее чистки и ухода, должно осуществляться авторизованным сервисным центром. Не погружать основание машины в воду. Во избежание пожара и удара электрическим током основание машины не разбирать. В нем нет узлов, предназначенных для обслуживания потребителем. Ремонт должен производиться только авторизованным сервисным центром.

- 1 Убедитесь, что напряжение, указанное на справочной табличке завода-производителя машины, соответствует напряжению в вашей сети.
- 2 Никогда не наливайте теплую или горячую воды в контейнер для воды. Используйте только холодную воду.
- 3 Во время работы не касайтесь руками горячих частей машины и оберегайте от контакта с ними электрошнур.
- 4 Для чистки машины нельзя использовать чистящие порошки или твердые приспособления. Пользуйтесь для этой цели мягкой салфеткой, смоченной в воде.
- 5 Во избежание образования накипи используйте очищенную или бутылированную воду.

## ИНСТРУКЦИИ К ШНУРУ ПИТАНИЯ

- A Шнур машины сделан коротким, чтобы не дать в нем запутаться или зацепить его.
- B В продаже имеются удлинительные шнуры, которыми можно пользоваться, соблюдая надлежащую осторожность.
- C Если Вы используете удлинительный шнур, то проследите, чтобы:
  - 1 его электрические характеристики были, по крайней мере, не ниже электрических характеристик машины;
  - 2 для машины с заземлением был подобран удлинительный шнур с заземлением;
  - 3 шнур не свисал со стола во избежание риска нечаянно зацепить его.

## 1 ОБЩИЕ ПОЛОЖЕНИЯ

Данная кофемашина предназначена для приготовления кофе «эспрессо» как из кофейных зерен, так и из молотого кофе. Она также оборудована устройством для подачи горячей воды и пара. Эта машина спроектирована для домашнего применения и не предназначена для длительного профессионального использования.



**Внимание!** Производитель не несет ответственности за ущерб/травмы, возникшие по причине:

- неправильного использования машины или использования ее не по назначению.
- ремонта в неавторизованных сервисных центрах.
- изменения первоначального состояния шнура питания.
- изменения первоначального состояния какой-либо части машины.
- использования запасных частей и дополнительных приспособлений не от производителя.

В таких случаях гарантия теряет свою силу.

1.1 В данном руководстве по эксплуатации использованы следующие символы,



облегчающие его понимание.



Треугольными знаками, предупреждающими об опасности, отмечены все разделы, которые важны для безопасности пользователя. Тщательно соблюдайте эти инструкции во избежание серьезных травм!



Этим знаком отмечена информация, которую следует принять во внимание, чтобы добиться наилучших результатов при работе с кофемашинной.

1.2 Как пользоваться этой инструкцией

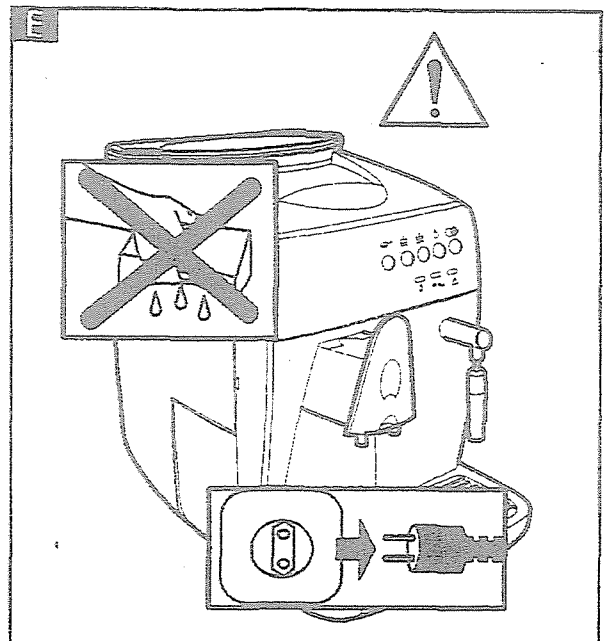
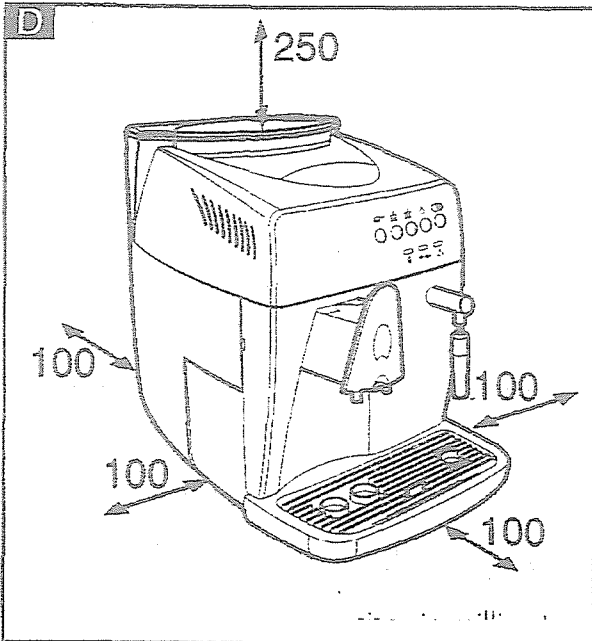
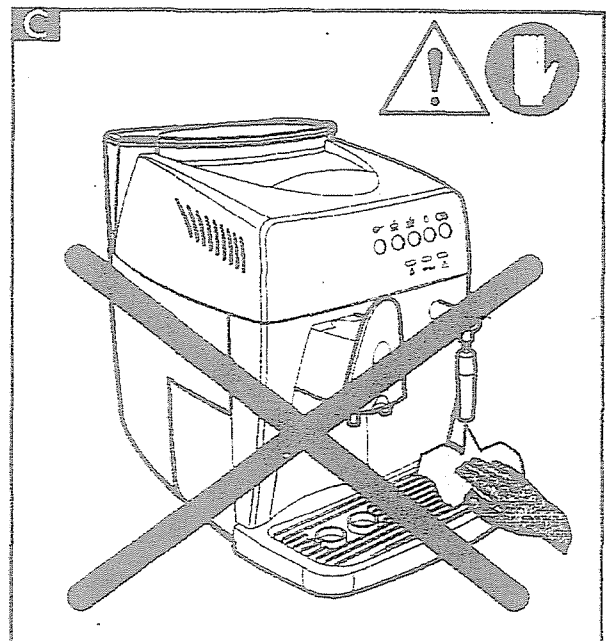
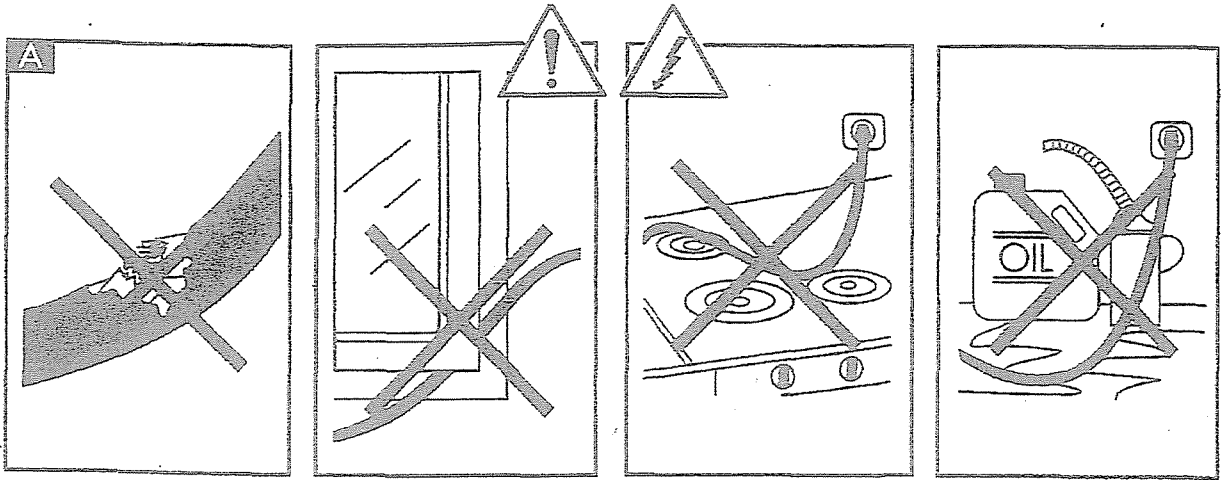
Храните эту инструкцию в надежном месте. Передавайте ее тем, кто пользуется данной кофемашинной. За дополнительной информацией или за информацией по вопросам, которые недостаточно полно освещены в данной инструкции, обращайтесь в авторизованные сервисные центры.

## 2 ТЕХНИЧЕСКИЕ ХАРАКТЕРИСТИКИ

• Номинальное напряжение См. табличку на кофемашине
• Номинальная мощность См. табличку на кофемашине
• Материал корпуса Термопласт (акрилонитрил-бутадиен-стирол)
• Размеры (длина x высота x глубина), мм 280 x 385 x 390
• Вес, кг 8
• Длина шнура питания, мм 1200
• Панель управления передняя
• Контейнер для воды Съемный
• Питание См. табличку на кофемашине
• Вместимость контейнера для воды, л 1,3
• Вместимость контейнера для кофейных зерен, г 230
• Давление помпы, бар 15
• Бойлер алюминиевый
• Предохранительные устройства <ul style="list-style-type: none"><li>• Предохранительный клапан бойлера</li><li>• Предохранительный термостат</li></ul>

Производитель сохраняет за собой право вносить изменения в конструкцию машины в соответствии с новыми технологическими разработками.

Данная кофемашина соответствует Европейскому стандарту 89/336/ЕЕС (постановление 476 04.12.92) в отношении устранения радиопомех для систем широкого вещания.



размеры в миллиметрах

### 3 СТАНДАРТЫ БЕЗОПАСНОСТИ



Ни в коем случае не допускайте контакта деталей машины, находящихся под напряжением, с водой: это грозит коротким замыканием! Пар и горячая вода могут вызвать ожоги! Никогда не направляйте струю пара или горячей воды на части тела! Будьте осторожны, когда беретесь за трубку пара/горячей воды: можно обжечься!

#### Использование по назначению

- Данная кофемашина предназначена только для домашнего использования.
- Нельзя вносить в нее технические изменения или использовать ее не по назначению, это может привести к поломке кофемашины!
- Кофемашиной должны пользоваться только взрослые люди, полностью дееспособные умственно и физически.

#### Электропитание

- Кофемашину подсоединять только к пригодным для этой цели розеткам.
- Напряжение в сети должно соответствовать напряжению, указанному на справочной табличке завода-изготовителя, имеющейся на кофемашине.

#### Шнур питания (Рис. А)

- Нельзя использовать кофемашину с неисправным шнуром питания.
- Неисправный шнур питания следует немедленно заменить.
- Замена неисправного шнура питания и вилки производится авторизованным сервисным центром.
- Не допускайте контакта шнура питания с острыми углами, горячими объектами и масляными поверхностями.
- Нельзя переносить или передвигать кофемашину, держа ее за шнур питания.
- Нельзя вынимать вилку из розетки, дергая за шнур питания, и нельзя прикасаться к вилке мокрыми руками или ногами.
- Не давайте шнуру свисать со стола или других высоких поверхностей.

#### Предотвращение травм (Рис. В)

- Не допускайте к кофемашине детей. Дети не осознают опасностей, связанных с электрическими бытовыми приборами.
- Не оставляйте упаковочный материал там, где находятся дети.

### Предотвращение ожогов (Рис. С)

- Во избежание ожогов никогда не направляйте струю пара и/или горячей воды на себя и/или других!
- Всегда будьте внимательны и используйте правильные ручки и кнопки при управлении кофемашиной.
- Нельзя вставлять посторонние предметы в отверстия кофемашины.

### Установка, использование и техническое обслуживание (Рис. D)

- Установите кофемашину на плоскую и ровную поверхность.
- Выберите для нее безопасное место, где она не может опрокинуться или нанести кому-либо травму.
- Это место должно быть хорошо освещенным, чистым и обеспечивать легкий доступ к розетке.
- Не ставьте кофемашину на горячие поверхности или вблизи открытого огня, чтобы не расплавить и не повредить корпус.
- Проследите за тем, чтобы кофемашина отстояла на 10 см от стен и газовых и электрических плит.
- Не храните машину при температуре ниже 0°C, это может ее повредить.
- Проследите за тем, чтобы к розетке всегда был обеспечен свободный доступ.
- Не используйте кофемашину вне помещений.

### Чистка (Рис. E)

- Перед чисткой кофемашины установите переключатель ON/OFF (ВКЛ/ВЫКЛ) (7) в положение «0» и затем выньте вилку из розетки.
- Дайте кофемашине остыть.
- Ни при каких обстоятельствах не погружайте кофемашину в воду! Не допускайте выплескивания воды на кофемашину.
- Никогда не трогайте внутренних частей машины.

### Хранение кофемашины

- Если кофемашина используется не регулярно, выключите ее и выньте вилку из розетки.
- Хранить в сухом, недоступном для детей месте.
- Предохранять от пыли и грязи.

### Ремонт / техническое обслуживание

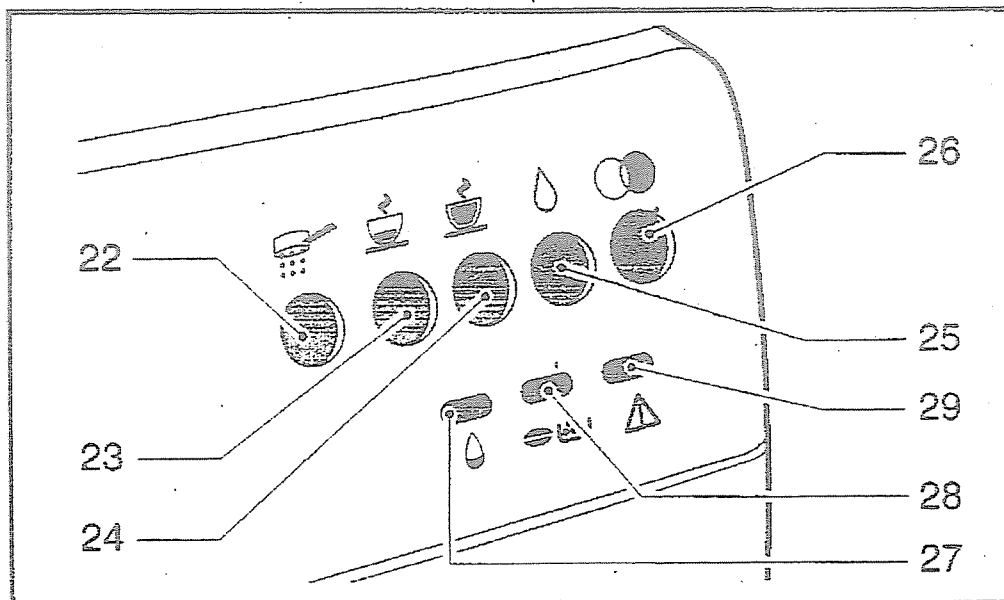
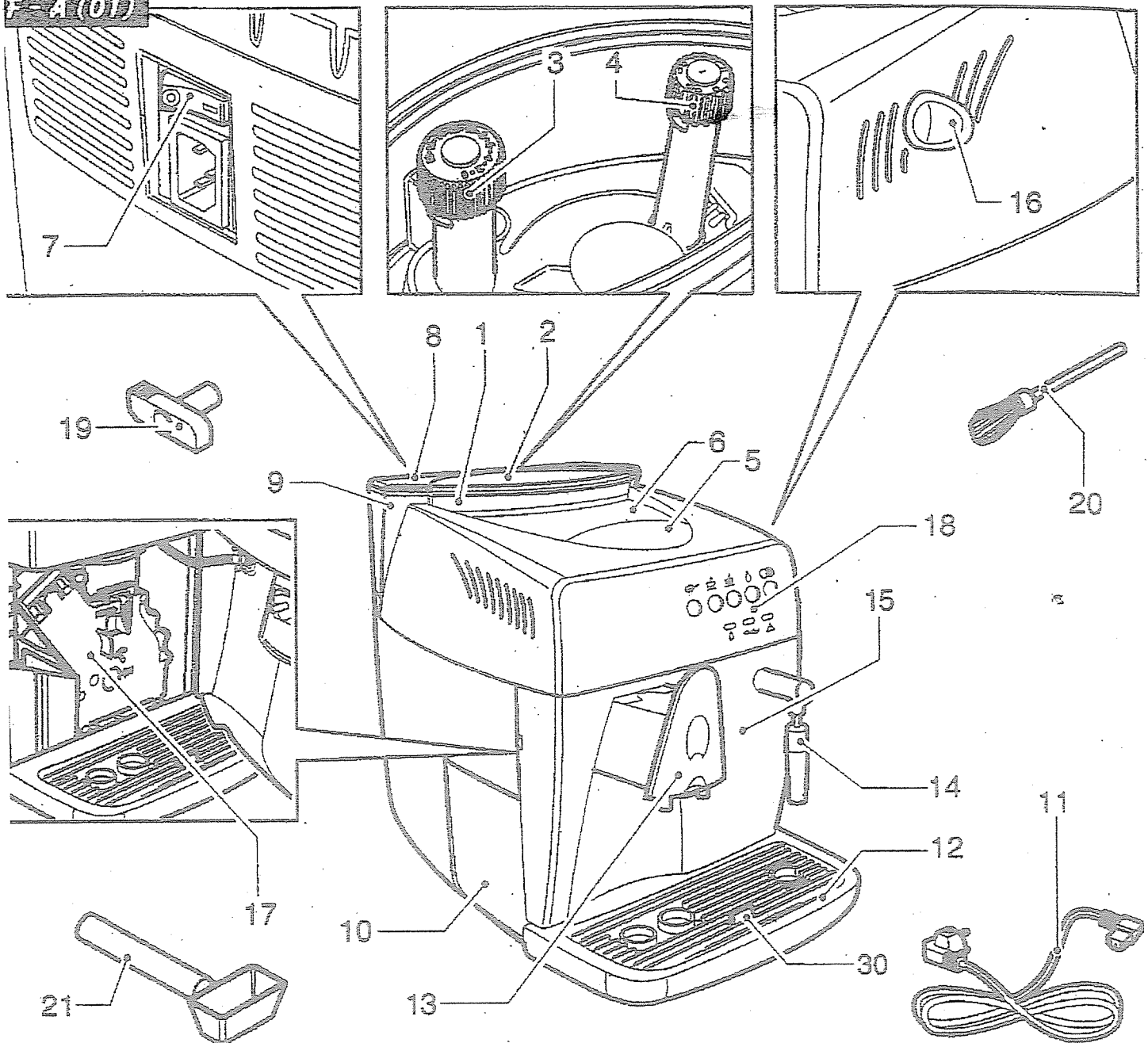
- Если в кофемашине возникла неисправность или имеются признаки или подозрение, что она повреждена или неисправна, немедленно отключите машину, вынув вилку из розетки. Никогда не пользуйтесь неисправной машиной.
- Ремонт кофемашины должен производиться только в авторизованных сервисных центрах.
- Если авторизованные сервисные центры не выполняют технического обслуживания и/или ремонта кофемашин, то производитель не несет ответственности за какие-либо поломки.

### Тушение пожара

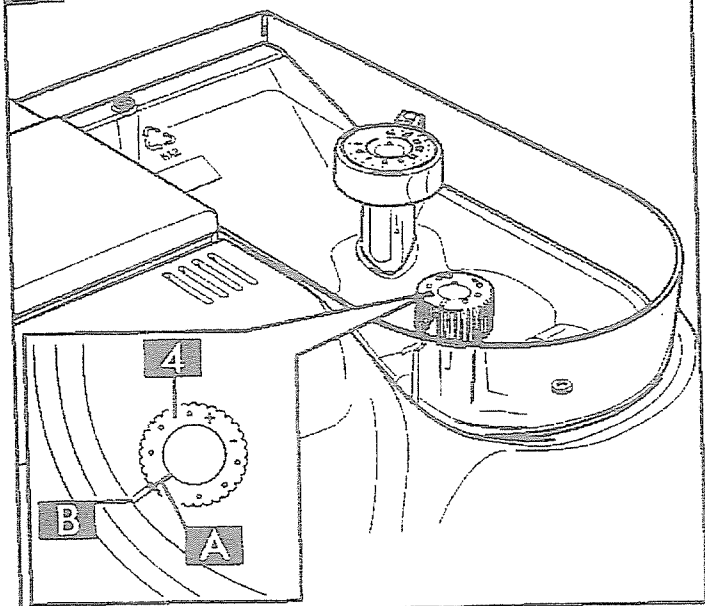
- Для тушения возникшего пожара применяйте углекислотные огнетушители (CO<sub>2</sub>). Не применяйте для этих целей воду или порошковые огнетушители.



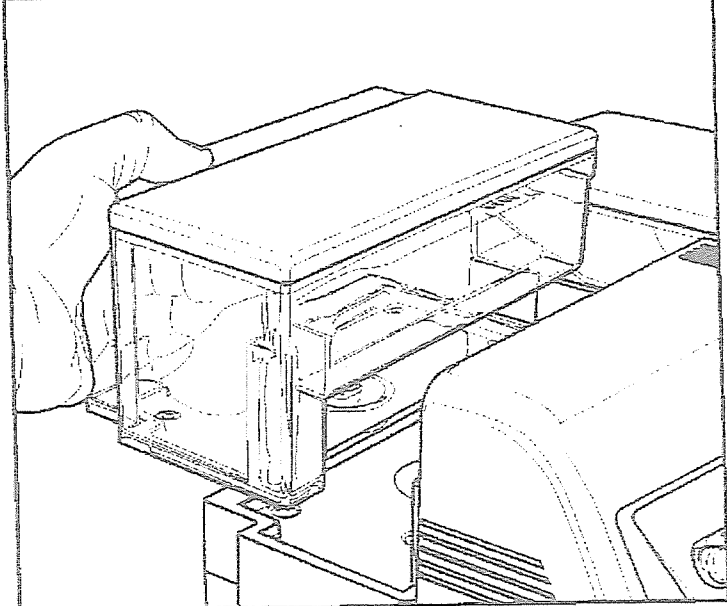
F-A(01)



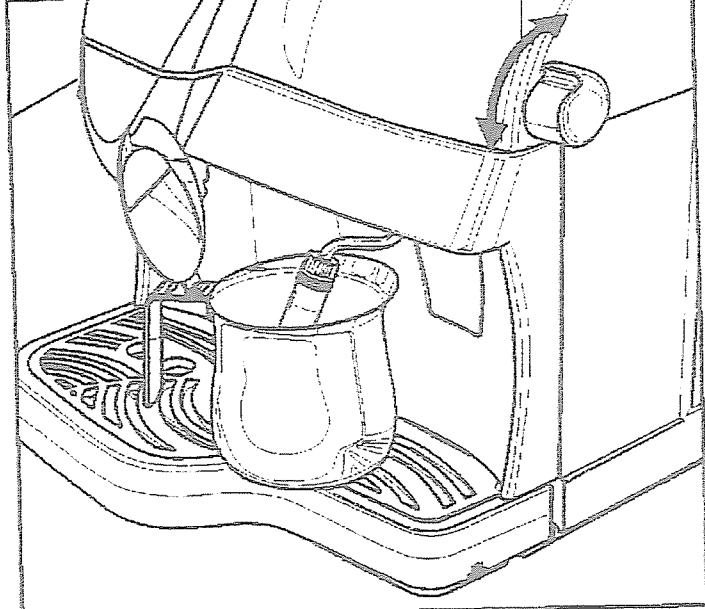
24



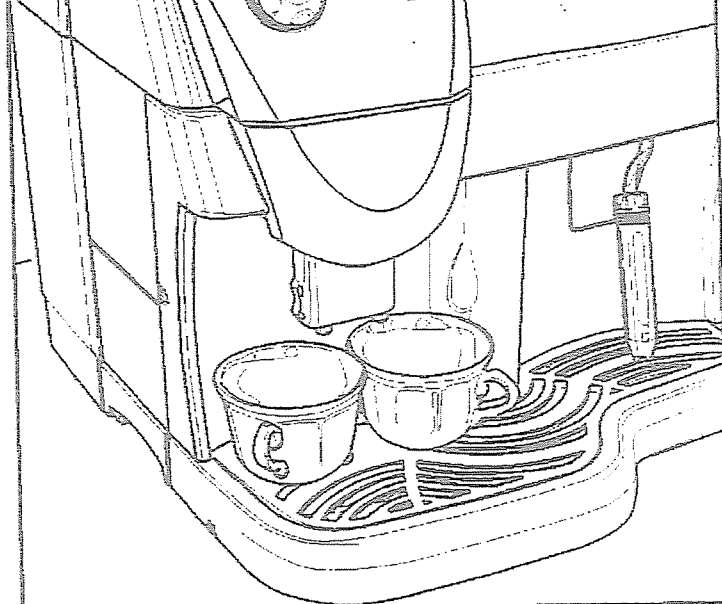
25



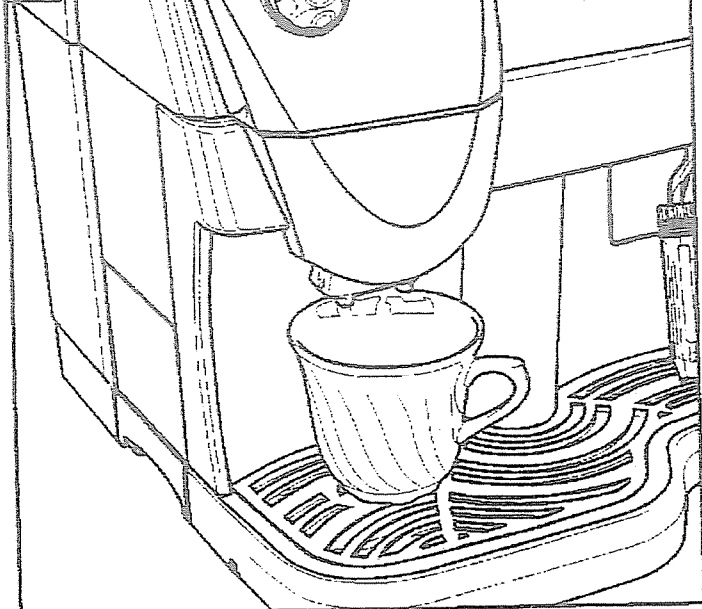
26



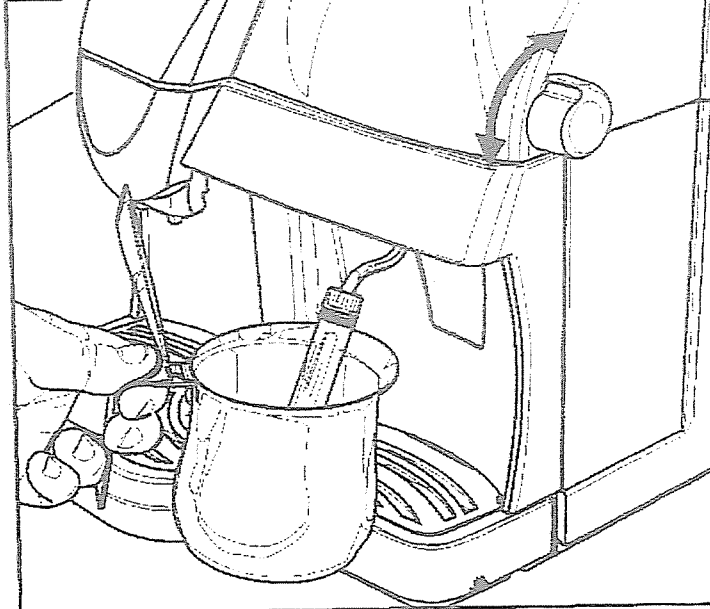
27

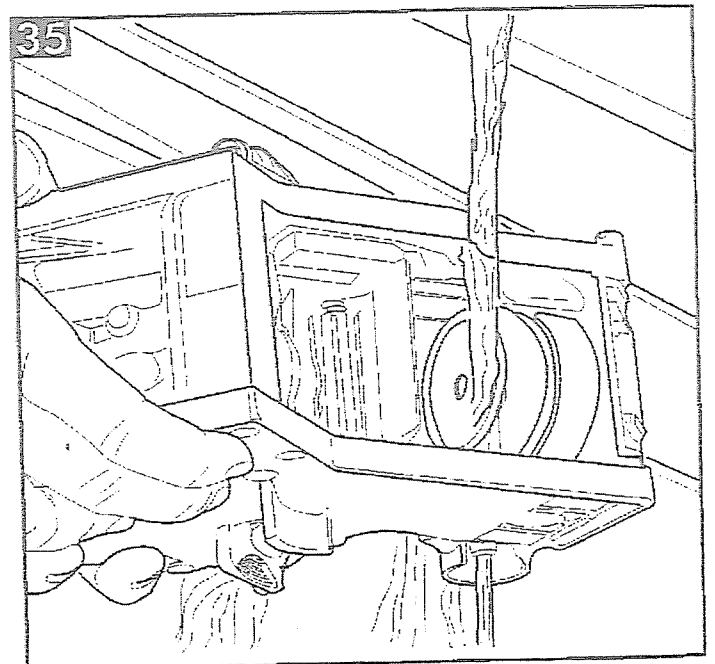
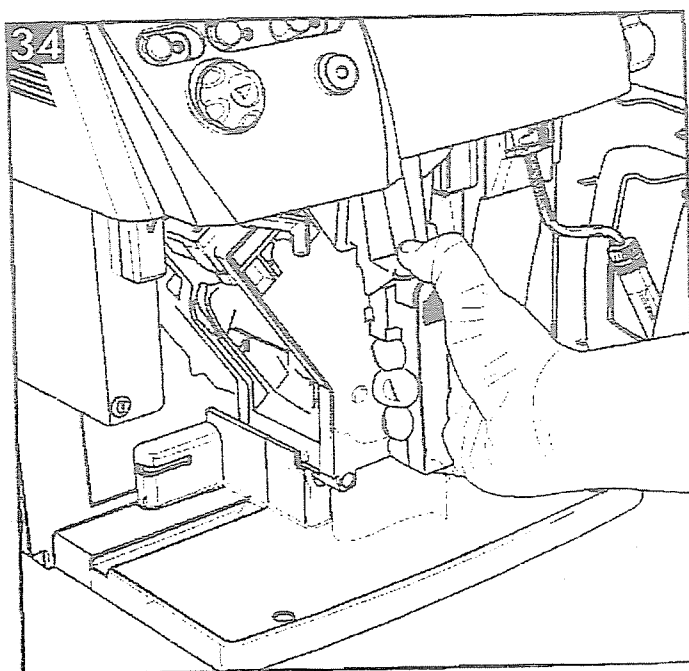
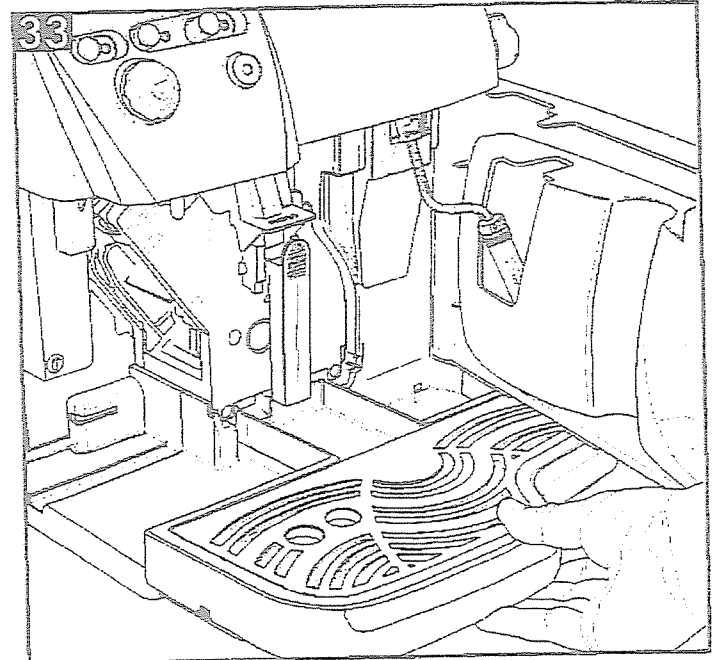
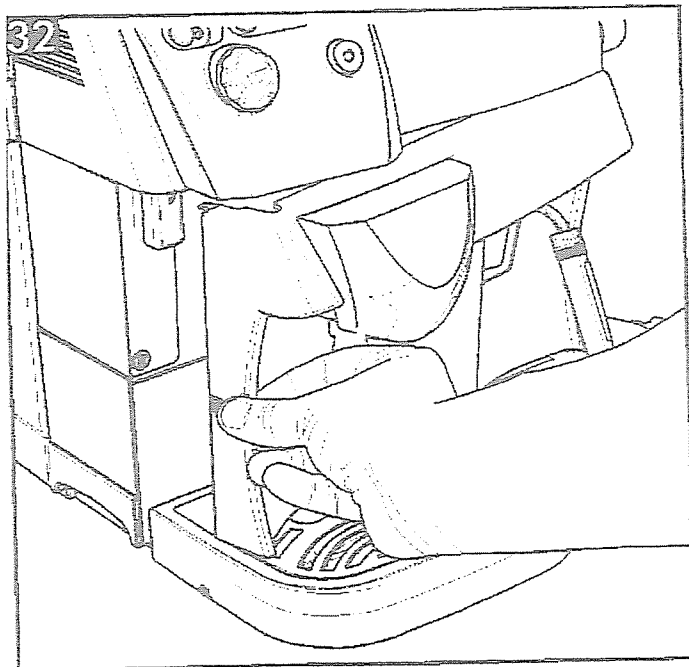
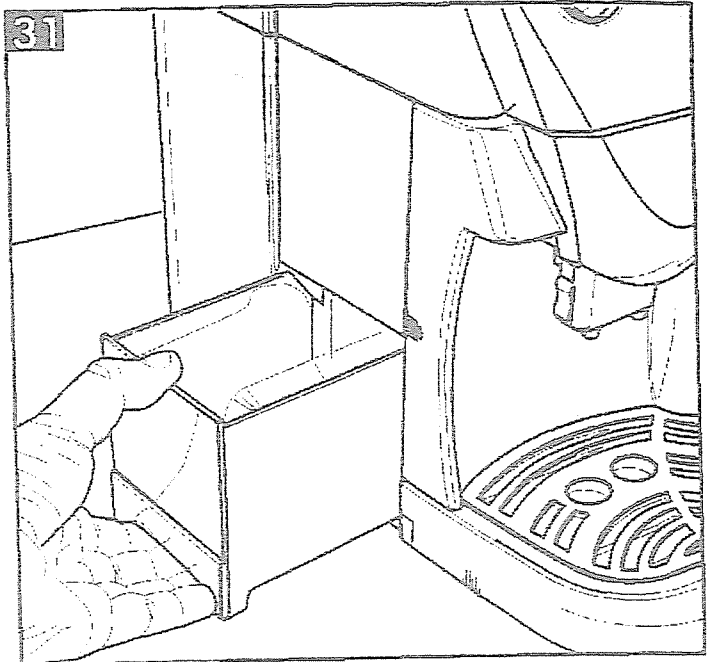
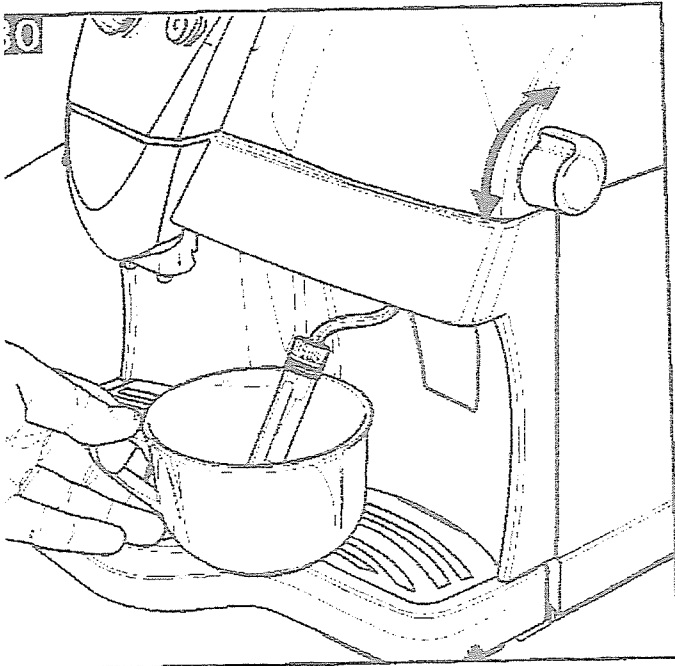


28



29





## ОПИСАНИЕ ДЕТАЛЕЙ КОФЕМАШИНЫ

См. Рис. 01

- 1 Контейнер для кофе в зернах
- 2 Крышка контейнера для кофе в зернах
- 3 Ручка настройки кофемолки
- 4 Ручка установки порции кофе
- 5 Крышка контейнера для молотого кофе
- 6 Решетка для чашек
- 7 Выключатель ON/OFF (ВКЛ/ВЫКЛ)
- 8 Крышка контейнера для воды
- 9 Контейнер для воды
- 10 Контейнер для отходов кофе
- 11 Шнур питания
- 12 Лоток для капель + решетка
- 13 Регулируемый по высоте диспенсер кофе
- 14 Трубка пара / горячей воды
- 15 Сервисная дверца
- 16 Ручка пара / горячей воды
- 17 Устройство приготовления
- 18 Панель управления
- 19 Ключ для устройства приготовления
- 20 Кисточка для чистки кофемашины
- 21 Мерная ложка для молотого кофе

### Панель управления

- 22 Кнопка молотого кофе / индикатор
- 23 Кнопка кофе «эспрессо» / индикатор температуры приготовленного кофе
- 24 Кнопка кофе «большая порция» / индикатор температуры приготовленного кофе
- 25 Кнопка горячей воды / индикатор
- 26 Кнопка очистки накипи / индикатор
- 27 Световой индикатор, предупреждающий о недостаточном количестве воды
- 28 Предупреждающий световой индикатор об отсутствии молотого кофе/ контейнер для отходов кофе заполнен
- 29 Световой индикатор, предупреждающий о неисправности машины
- 30 Световой индикатор предупреждения о наполнении лотка

## 4 УСТАНОВКА КОФЕМАШИНЫ

Для собственной безопасности и безопасности других соблюдайте «Правила безопасности» (см. главу 3).

### 4.1 Упаковка

Для защиты кофемашины во время транспортировки была разработана специальная упаковка. Рекомендуем сохранять ее для использования в будущем.

### 4.2 Вводная часть

- Выньте кофемашину из упаковки и установите ее в надлежащем месте, которое соответствует требованиям правил безопасности (глава 3).
- Откройте дверцу машины, выньте из упаковки лоток для капель (12) и установите контейнер для отходов кофе (10); затем вставьте в машину лоток для капель (Рис. 21).
- Убедитесь, что лоток для капель с решеткой (Рис. 01, поз. 12), контейнер для отходов кофе (10) и устройство приготовления (17) установлены правильно и что сервисная дверца (15) закрыта.
- Положите кисточку для чистки кофемашины (20) и ключ для устройства приготовления (17), входящий в комплект к кофемашине, в легкодоступное место.

Если, после установки и включения кофемашины, красный индикатор (29) все еще горит, это свидетельствует о том, что одна из деталей машины, описанных выше, установлена не верно.



**Внимание:** Необходимо прочесть главу 15. В этой главе подробно описаны значения всех световых индикаторов, расположенных на панели управления.

### 4.3 Подготовка кофемашины к работе

- Откройте крышку контейнер для воды (Рис. 02) и выньте контейнер (Рис. 03). Промойте его и наполните свежей питьевой водой (Рис. 04); не рекомендуется заполнять контейнер до уровня выше отметки «MAX» («МАКС.»). Опустите контейнер для воды в предназначенное для него углубление и закройте крышкой.



В контейнер (9) всегда следует наливать свежую простую воду. Горячая вода и другие жидкости могут повредить контейнер и/или кофемашину. Нельзя запускать машину без воды: всегда следите за тем, чтобы в контейнер было достаточно воды.

- Поднимите крышку (Рис. 05) и засыпьте в контейнер кофе в зернах (Рис. 06).



**Засыпать только кофе в зернах. Молотый и быстрорастворимый кофе, а также другие продукты приведут к выходу машины из строя.**

- Закройте крышку контейнера для кофейных зерен (1).
- Вставьте вилку в розетку на задней панели кофемашины (Рис. 07), предварительно убедившись, что выключатель ON/OFF (ВКЛ/ВЫКЛ) (7) установлен в положение «О».
- Вставьте вилку на другом конце шнура питания в соответствующую настенную розетку.
- Когда машина не используется, выключатель ON/OFF установлен в положение «О». Для включения кофемашины просто нажмите на выключатель (Рис. 08). Световые индикаторы (23) и (24) начнут мигать на панели управления.
- Для загрузки контура машины, направьте трубку пара (Рис. 01, поз. 14) в лоток для капель, поставьте чашку или подходящую емкость под трубку пара и нажмите на кнопку (25) и поверните ручку (Рис. 09) против часовой стрелки. Дождитесь, когда из трубки пара устойчивым потоком пойдет вода; чтобы отключить воду, поверните ручку по часовой стрелке.
- Снова нажмите кнопку (25) и кофемашина вернется к обычному режиму.



**Примечание.** После длительного простоя, если контейнер для воды был совершенно пустой, необходимо вновь заполнить контур машины перед ее пуском. Контур машины должен также заполняться всякий раз, когда на панели управления мигает индикатор (27)

- После включения машины, индикаторы (23) и (24) мигают одновременно на протяжении фазы нагревания. Когда фаза нагревания закончится, индикаторы (23) и (24) будут гореть непрерывно.
- С этого момента машина готова к работе.
- Тщательно следуйте изложенным ниже инструкциям, чтобы приготовить кофе, горячую воду или пар и обеспечить правильное использование машины.

## 5 КОФЕМОЛКА (РИС. 10)



**Внимание!** Во время работы кофемолки поворачивать только ручку регулировки помола кофе, расположенную в контейнере для кофейных зерен (Рис. 10).

Не загружать в контейнер для кофейных зерен молотый и/или быстрорастворимый кофе.

В данный контейнер нельзя класть ничего, кроме кофе в зернах.

При работе кофемолки возникает опасность от ее движущихся частей, не опускайте в нее пальцы или какие-либо предметы.

Прежде чем выполнять какие-либо операции в контейнере для кофе в зернах, переведите выключатель ON/OFF (ВКЛ/ВЫКЛ) (7) в положение OFF (ВЫКЛ) и выньте вилку из настенной розетки. Не засыпайте кофейные зерна, когда кофемолка работает.

Качество и вкус Вашего кофе зависит как от используемой смеси сортов кофе, так и от выбранного уровня помола.

В кофемашине имеется ручка регулировки степени помола кофе (Рис. 10). Чтобы использовать эту функцию, во время работы кофемолки нужно поворачивать ручку регулировки в ту или иную сторону – цифры на ручке указывают на степень помола.

Завод-производитель установил ручку на среднюю степень помола кофе: если кофе получается слишком мелкого помола, поверните ручку в сторону более высоких значений помола, а если кофе получается слишком грубого помола – в сторону более низких значений.

Происшедшее изменение можно заметить только после выдачи трех-четырех чашек кофе.

Для приготовления «эспрессо» в кофемашинах используйте кофе в зернах. Для этого не нужно устанавливать слишком мелкую или слишком грубую степень помола кофе (например, 1 или 16); если необходимо, попробуйте смешать разные сорта кофе.

Кофе следует хранить в прохладном и сухом месте в герметичном контейнере.

Следует изменить степень помола, если кофе льется из машины не надлежащим образом, а именно:

- если кофе льется слишком быстро, это значит, что помол слишком грубый и следует повернуть ручку регулировки помола в сторону меньшего значения;
- если кофе льется слишком медленно или вообще не льется, это значит, что помол слишком мелкий и следует повернуть ручку регулировки помола в сторону большего значения.

## 6 РЕГУЛИРОВКА ПОРЦИИ КОФЕ (РИС. 11)

Вы можете выбрать количество (порцию) кофе, который необходимо смолоть. Завод-производитель установил среднюю порцию кофе для помола.

Для изменения порции кофе просто поверните ручку (Рис. 11), расположенную внутри кофейного контейнера. Ее следует повернуть против часовой стрелки для увеличения порции и по часовой стрелке для уменьшения порции.

Размер порции кофе следует установить до нажатия кнопки кофейного диспенсера.

Эта система позволит Вам получить оптимально приготовленную чашку кофе из любых сортов кофе, имеющих в продаже.

## 7 ДИСПЕНСЕР КОФЕ



**Примечание.** Если машина не выдает кофе, проверьте уровень воды в контейнере.

- Перед приготовлением кофе убедитесь в том, что контейнер для воды и контейнер для кофейных зерен наполнены и что на панели управления загорелись индикаторы (23) и (24):
- Поставьте 1 или 2 кофейные чашки под диспенсер; высоту положения диспенсера можно отрегулировать, передвигая его рукой вверх или вниз (Рис. 12), пока его положение не станет удобным для наполнения чашек.

### 7.1 Приготовление кофе из кофейных зерен

- Для приготовления кофе, нажмите кнопку кофе «эспрессо» или кофе «большая порция» (23 или 24). Выбранная кнопка начнет мигать (см. раздел 15), в то время как остальные индикаторы находятся в выключенном состоянии.

Чтобы приготовить одну порцию кофе, поставьте одну чашку под диспенсер и нажмите кнопку (23 или 24) только один раз; для приготовления двух порций кофе поставьте две чашки под диспенсер и нажмите кнопку (23 или 24) дважды.

В таком рабочем режиме машина автоматически мелет и отмеряет нужную порцию кофе; для приготовления двух порций кофе требуется два цикла помола и дозировки, которые выполняются машиной автоматически.

- После этого начинается цикл приготовления кофе.
- После цикла предварительного смачивания начнет вытекать из диспенсера (Рис. 01, поз. 13). Машина автоматически перестанет выдавать кофе по достижении заданного значения (см. раздел 7.3). Можно прервать выдачу кофе, нажав на кнопку (Рис. 01, поз. 23 или 24).

### 7.2 Приготовление кофе из молотого кофе



В таком рабочем режиме необходимо воспользоваться мерной ложкой, входящей в комплект (Рис. 01, поз. 21) для того, чтобы отмерить порцию молотого кофе.





В контейнер для молотого кофе(5) следует загружать только молотый кофе, пригодный для приготовления «эспрессо»; загрузка в дозатор кофейных зерен, быстрорастворимого кофе или других продуктов может привести к поломке машины.



При работе контейнера для молотого кофе возникает опасность от его движущихся частей, не опускайте в него пальцы.

Пользуйтесь мерной ложкой (21) для того, чтобы отмерить нужное количество кофе и загрузить его в контейнер для молотого кофе.

Для одной порции кофе используйте только одну полную мерную ложку; для приготовления двух порций кофе необходимо повторить процедуру дважды.

- Нажмите на кнопку (22), чтобы выбрать нужную операцию; загорится индикатор
- Поднимите крышку контейнера для молотого кофе (Рис. 14).
- Отмерьте ложкой одну порцию кофе; ссыпьте лишний кофе.
- Загрузите в контейнер молотый кофе (Рис. 15).
- Закройте крышку контейнера для молотого кофе.
- Для приготовления кофе нажмите кнопку кофе «эспрессо» или кофе «большого размера» (23 или 24); выбранная кнопка начнет мигать (См. главу 15).
- Начнется цикл приготовления кофе.
- После цикла предварительного смачивания кофе начнет вытекать из носика диспенсера (13). Машина автоматически перестанет выдавать кофе по достижении заданного значения (см. раздел 7.3). Можно прервать выдачу кофе, нажав на кнопку (23 или 24).
- Затем машина автоматически переключится в обычный рабочий режим (см. раздел 7.1).

### 7.3 Регулировка количества кофе в расчете на чашку

Машина запрограммирована на приготовление кофе «эспрессо» - с помощью кнопки 23 и кофе «большая порция» - с помощью кнопки 24. Чтобы привести запрограммированные установки в соответствие с размером Ваших чашек, поставьте чашку под диспенсер (13), нажмите кнопку кофе, соответствующую виду кофе, который Вы хотите приготовить (23 или 24), и удерживайте ее в нажатом положении, пока чашка не наполнится до нужного уровня, и отпустите кнопку.



**Примечание.** Кнопки 23 или 24 следует удерживать в нажатом положении во время всего процесса приготовления кофе.

Таким образом, можно запрограммировать машину для приготовления того количества кофе, которое Вам необходимо.

## 8 ПРИГОТОВЛЕНИЕ ГОРЯЧЕЙ ВОДЫ



**Внимание!** В процессе возможно разбрызгивание горячей воды - берегитесь ожогов! Диспенсер и трубка пара / горячей воды могут сильно нагреваться - не трогайте их голыми руками.

- Перед приготовлением горячей воды убедитесь, что индикаторы (23) и (24) горят ровным светом  
Когда машина готова к приготовлению кофе, выполните следующие операции.
- Нажмите на кнопку 25.
- Поставьте чашку и/или емкость под трубку горячей воды/пара (Рис. 16).
- Поверните ручку против часовой стрелки, как показано на Рис. 16.
- Налейте необходимое количество горячей воды. Для прекращения подачи горячей воды поверните ручку по часовой стрелке.
- Снова нажмите кнопку 25. Машина переключится в обычный режим работы.

## 9 ВЫДАЧА ПАРА / ПРИГОТОВЛЕНИЕ «КАПУЧИНО»



Пар используется для вспенивания молока для «капучино» и для нагревания напитков.



**Внимание!** В процессе возможно разбрызгивание горячей воды - берегитесь ожогов! Диспенсер и трубка пара / горячей воды могут сильно нагреваться - не трогайте их голыми руками.

- Дождитесь когда индикаторы температуры (23) и (24) будут гореть непрерывно. Машина готова к приготовлению пара.
- Установите трубку пара (14) над лотком для капель, поверните ручку горячей воды/пара (16) на несколько секунд, чтобы слить остатки воды из трубки пара; вскоре из нее пойдет только пар.
- Поверните ручку 16 в положение OFF (ВЫКЛ).
- Наполните 1/3 емкости, в которой Вы собираетесь готовить «капучино», холодным молоком.



Для достижения наилучшего результата при приготовлении «капучино» молоко и чашка должны быть холодными.

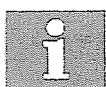
- Погрузите трубку пара в молоко, которое необходимо вспенить, и поверните ручку 16. Медленно двигайте емкость вверх – вниз, добиваясь однородного вспенивания молока (Рис. 17).
- Добившись необходимого результата, перекройте пар ручкой 16.
- Таким же образом можно использовать пар для подогрева других напитков.
- После работы протрите трубку пара влажной салфеткой (Рис. 18).

## 10 ЧИСТКА И ТЕХНИЧЕСКОЕ ОБСЛУЖИВАНИЕ

### Общая чистка

- Техническое обслуживание и чистка машины должны выполняться только в том случае, если она остыла и отключена от электрической сети.
- Нельзя погружать кофемашину в воду и мыть ее части в посудомоечной машине.
- Для чистки нельзя использовать абразивные материалы или агрессивные химические вещества (растворители).
- Нельзя сушить машину и/или ее части в микроволновой печи и/или в обычной духовке.
- Рекомендуется ежедневно мыть контейнер для воды и наполнять его свежей водой.
- Контейнер для молотого кофе следует чистить ежедневно. Для этой цели пользуйтесь кисточкой, которая входит в комплект к кофемашине (Рис. 19).
- Для чистки кофемашины пользуйтесь мягкой салфеткой, смоченной в воде.
- Очищать следует также рабочую зону и диспенсер.
- Рекомендуется ежедневно сливать жидкость, накопившуюся в лотке для капель (12), и промывать его, а также очищать контейнер для кофейных отходов (10). Для этого следует открыть сервисную дверцу (Рис. 20), вынуть лоток для капель (Рис. 21), опорожнить и промыть все части.
- Для того чтобы очистить диспенсер, его можно вынуть из машины (Рис. 24):
  - опустите вниз диспенсер;
  - возьмите диспенсер так, как показано на Рис. 24, и выньте его из корпуса;
  - промойте теплой водой.

### 10.1 Устройство приготовления



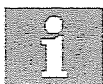
Устройство приготовления (17) необходимо чистить всякий раз, когда заполняется контейнер для кофе в зернах, или, по крайней мере, один раз в неделю.

- Отключите машину, переведя выключатель ON/OFF (7) (ВКЛ/ВЫКЛ) в положение «0» и вынув вилку из настенной розетки.
- Откройте сервисную дверцу (15). Выньте лоток для капель (12) и контейнер для отходов кофе.
- Выньте устройство приготовления, удерживая его за ручку и нажав кнопку «PUSH» (Рис. 22).
- Убедитесь, что два стальных фильтра очищены от остатков кофе. Верхний фильтр можно снять, повернув пластмассовый штифт против часовой стрелки с помощью ключа, входящего в комплект к кофемашине (Рис. 23).

- Устройство приготовления следует мыть только горячей водой, моющие средства использовать нельзя. Тщательно промойте все детали и просушите их.
- Установите фильтр на место и тщательно заверните пластмассовый штифт с помощью ключа, входящего в комплект к кофемашине.
- Очистите пространство внутри машины.
- Держась за ручку устройства приготовления, установите его на прежнее место до щелчка.
- Вставьте контейнер для отходов кофе, решетку лотка для капель и сам лоток для капель.
- Закройте дверцу (15).

## 11 УДАЛЕНИЕ НАКИПИ

Во время работы кофемашины образуется накипь, что является нормальным явлением. В связи с этим каждые 3-4 месяца необходимо проводить удаление накипи. Делается это тогда, когда становится заметным уменьшение тока воды или когда на панели замигает индикатор (26).



Если Вы решите осуществить эту процедуру дома, можно использовать имеющиеся в продаже средства для удаления накипи в кофемашинах, которые нетоксичны и /или безвредны.



**Внимание!** Никогда не пользуйтесь уксусом для удаления накипи.

Для удаления накипи выполните следующие операции:

1. Смешайте средство для удаления накипи с водой в соответствии с указаниями на упаковке и налейте раствор в контейнер.
2. Включите машину с помощью выключателя ON/OFF (ВКЛ/ВЫКЛ) (7).
3. Нажмите на кнопку (26) в течение, по крайней мере, 5 секунд, чтобы выбрать операцию; индикатор должен гореть ровным светом
4. Направьте трубку пара(14) в лоток для капель.
5. Поставьте емкость подходящей вместимости под трубку пара и поверните против часовой стрелки ручку пара /горячей воды (16). Машина начнет осуществлять цикл удаления накипи, включающий паузы, установленные производителем и автоматически контролируемые машиной.
6. По завершении цикла поток раствора для удаления накипи иссякнет, и 5 кнопок начнут мигать одновременно.
7. Поверните ручку пара / горячей воды (16) по часовой стрелке, чтобы отключить поток. На панели замигает предупреждающий индикатор (27).

8. Тщательно промойте контейнер для воды и наполните его свежей питьевой водой.
9. Поставьте емкость подходящей вместимости под трубку пара и поверните ручку пара / горячей воды (16) против часовой стрелки, чтобы слить 2/3 содержащийся в емкости воды, чтобы остановить поток поверните ручку пара / горячей воды(16) по часовой стрелке.
10. Нагрейте машину и поверните ручку пара / горячей воды (16) против часовой стрелки, чтобы слить оставшуюся воду, чтобы остановить поток - по часовой стрелке.



Если для удаления накипи Вы используете другое средство, следуйте указаниям его производителя на упаковке.



Если цикл удаления накипи прервать, выключив машину, то он автоматически возобновится после ее включения.

## 12 ПРОГРАММИРОВАНИЕ ФУНКЦИЙ

Пользователь может изменить некоторые из заданных в машине параметров в соответствии со своими личными нуждами.

Чтобы приступить к программированию функций, необходимо перейти в режим программирования:

- Убедитесь, что выключатель ON/OFF (7) находится в положении «0» и кнопка горячей воды (25) выключена.
- Нажимайте кнопки (23) и (25), включая машину, используя выключатель ON/OFF (7).

После этого кофемашина переходит в режиме программирования.

Для выхода из режима программирования и применение внесенных изменений выключите машину и включите ее снова, используя основную кнопку (7).

### 12.1 Программирование жесткости воды

Жесткость воды меняется в зависимости от региона. В связи с этим машину можно настроить на работу с водой той жесткости, которая используется в данном регионе. Значения жесткости воды изменяются от 1 до 4.

Машина уже запрограммирована на работу с водой средней жесткости (3).



Значение жесткости, заданное в машине, следует изменить на действительное значение жесткости используемой воды, которое можно измерить с помощью тест-полоски, входящую в комплект к машине. На короткое время (достаточно 1 секунды) опустите тест-полоску в воду и слегка прополощите ее в воде. Через минуту Вы увидите результаты теста на тест-полоске.

Программирование этой функции состоит из следующих шагов:

- Нажмите кнопку (22); число загоревшихся кнопок соответствует запрограммированному значению жесткости воды.
- Если уровень жесткости воды необходимо изменить, последовательно нажимайте кнопку (22) пока не загорится такое количество кнопок, которое соответствует программируемому уровню жесткости воды.

Уровень жесткости 1 – кнопки (22) и (23) горят

Уровень жесткости 2 – кнопки (22), (23) и (24) горят

Уровень жесткости 3 – кнопки (22), (23), (24) и (25) горят

Уровень жесткости 4 – кнопки (22), (23), (24), (25) и (26) горят

Индекс жесткости воды определяется тест-полоской.

## 12.2 Программирование промывки

Сразу же после включения машина автоматически удаляет остатки воды во внутреннем контуре, что дает возможность готовить кофе только из свежей воды.

Для программирования этой функции нажмите кнопку (23); когда функция запрограммируется, световой индикатор (27) должен загореться.

## 12.3 Программирование функции «предварительное смачивание»

В ходе этого цикла кофе слегка увлажняется перед самым процессом приготовления. Это позволяет извлечь из кофе его аромат, и напиток, таким образом, приобретает насыщенный вкус.

Для программирования этой функции нажмите кнопку (25), когда функция запрограммируется, световой индикатор (29) должен загореться.

## 12.4 Программирование функции «предварительный помол кофе»

При включении режима предварительного помола кофе машина мелет кофе дважды: первый раз - для выбранного Вами вида напитка и второй раз – для следующего напитка (который еще не выбран).

Эта функция полезна тогда, когда необходимо приготовить несколько чашек кофе сразу (например, для гостей или на вечеринке).

Для программирования этой функции нажмите кнопку (25); когда функция запрограммируется световой индикатор (29) должен загореться.

## 13 ПРАВОВАЯ ИНФОРМАЦИЯ

- В данной инструкции содержится информация, необходимая Вам для правильного пользования машиной и ухода за ней.
- Эта информация должна рассматриваться как руководящие рекомендации для безопасного пользования Вашей кофемашиной и ухода за ней. Она не является исчерпывающей. Для получения дополнительной информации или сведений по темам, которые не освещаются или недостаточно полно освещаются в данной инструкции, обращайтесь, пожалуйста, в авторизованный сервисный центр или непосредственно к производителю.
- Кроме этого, следует отметить, что данные инструкции не являются частью какого-либо предыдущего соглашения, юридического контракта или чего-либо подобного и что эта информация не изменялась каким-либо другим документом.
- Все обязанности и обязательства производителя основаны на контракте о продаже, в котором также содержатся сроки и условия гарантии.
- Сроки и условия гарантии не ограничиваются и не продлеваются на основании данной инструкции.
- Данная инструкция содержит информацию, защищенную авторским правом.
- Эту инструкцию нельзя фотокопировать или переводить на другие языки без письменного согласия изготовителя.

## 14 УТИЛИЗАЦИЯ

- Приборы, которыми Вы больше не пользуетесь, следует привести в непригодное для использования состояние.
- Выньте вилку из настенной розетки и разрежьте шнур питания.
- Отнесите ставшие непригодными приборы в место, предназначенное для их утилизации.

## 15 ИНДИКАТОРЫ ПАНЕЛИ УПРАВЛЕНИЯ

Индикаторы панели управления	Значение
Зеленый индикатор (22) .	Индикатор выдачи молотого кофе.
Зеленый индикатор (23) – непрерывно. Зеленый индикатор (24) – непрерывно одновременно с индикатором (24).	Температурный режим: для приготовления кофе и пара.
Зеленый индикатор (23) - мигает. Зеленый индикатор (24) – мигает одновременно с индикатором (23).	Кофемашина нагревается для приготовления кофе и пара.
Зеленый индикатор (23) – редко мигает.	Кофемашина готовит 1 чашку кофе «эспрессо».
Зеленый индикатор (23) – часто мигает.	Кофемашина готовит 2 чашки кофе «эспрессо».
Зеленый индикатор (24) – редко мигает.	Кофемашина готовит 1 чашку кофе «большая порция».
Зеленый индикатор (24) – часто мигает.	Кофемашина готовит 2 чашки кофе «большая порция».
Зеленый индикатор (25) – непрерывно.	Температурный режим для приготовления горячей воды.
Красный индикатор (26) – мигает.	Необходимо удалить накипь. Процесс удаления накипи описан в параграфе 11. Для отмены программы удаления накипи, нажмите любую другую кнопку при нажатой кнопке выключения машины.
Красный индикатор (26) – непрерывно.	Функция удаления накипи выбрана. Процесс удаления накипи описан в параграфе 11. Нажмите кнопку горячей воды в положение ВКЛ.
Красный предупреждающий световой индикатор (27) – непрерывно.	Недостаточное количество воды. Заполните контейнер чистой питьевой водой, выберете программу и начните процедуру снова.
Красный предупреждающий индикатор (27) – мигает.	Контейнер для воды пуст. Наполните контейнер для воды.
Красный предупреждающий индикатор (28) – непрерывно.	Контейнер для кофе в зернах пуст. Наполните контейнер кофейными зернами и начните процедуру снова.
Красный предупреждающий индикатор (28) – мигает.	Контейнер для отходов кофе переполнен. ** Индикатор перестанет мигать, когда контейнер будет очищен.
Красный предупреждающий индикатор (29) – непрерывно.	Неправильно установлено устройство приготовления или лоток для капель, или сервисная дверца не закрыта. Индикатор перестанет гореть, когда все компоненты будут правильно установлены или закрыты.
Красный предупреждающий индикатор (29) – мигает.	Кофемолка заблокирована. Двигатель кофемолки вышел из строя. Обратитесь в авторизованный сервисный центр для удаления неполадки.



**\*\*Внимание:** Очистку контейнера для отходов кофе необходимо производить только тогда, когда кофемашина включена. Контейнер должен быть снят, по крайней мере, на 5 секунд. Если очищать контейнер, когда кофемашина выключена, при повторном включении – кофе подаваться не будет.